

FLEX5/SP

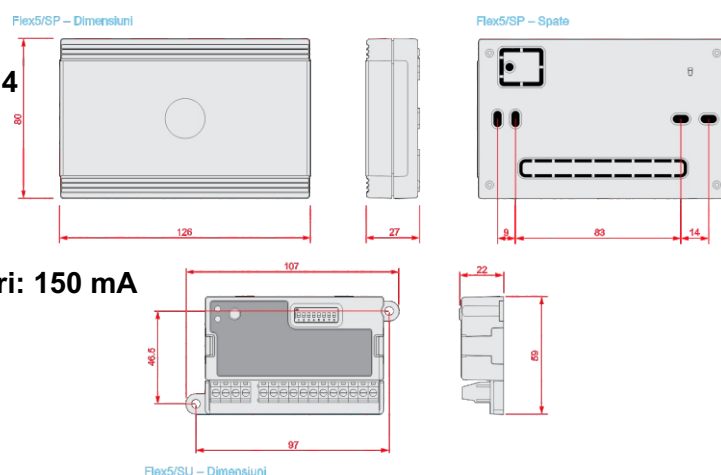
Modul de extensie 5 terminale (10 zone)
în carcasă cu tamper pentru montaj aparent



Specificații tehnice

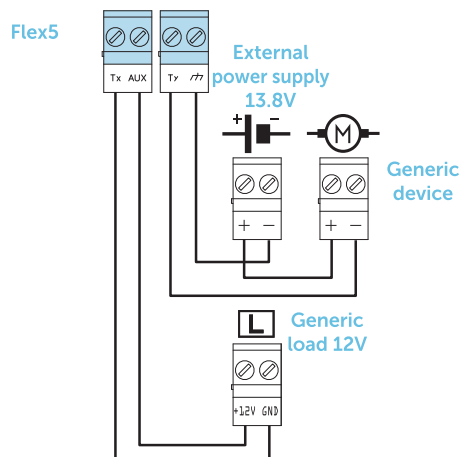
- Terminale FlexIO programabile ca intrări sau ieșiri: 5 (10 zone)
- Carcasă plastic albă, pentru montaj aparent
- Tamper anti-smulgere și anti-deschidere integrat
- Terminale care acceptă senzori shock sau rollerblind: 4
- Ieșiri 12 Vcc auxiliare: 2
- Consum maxim ieșiri auxiliare: 300 mA
- Buzzer integrat
- Alimentare: 9-16 Vcc
- Consum: 25 mA
- Consum maxim pentru terminalele programate ca ieșiri: 150 mA
- Dimensiuni: 80x126x27 mm
- Greutate: 106 g
- Temperatură: -10...+40
- Umiditate: maxim 75%
- Clasă de mediu: II
- Compatibil cu centralele Inim SmartLiving 515 / 1050 / 10100

Dimensiuni

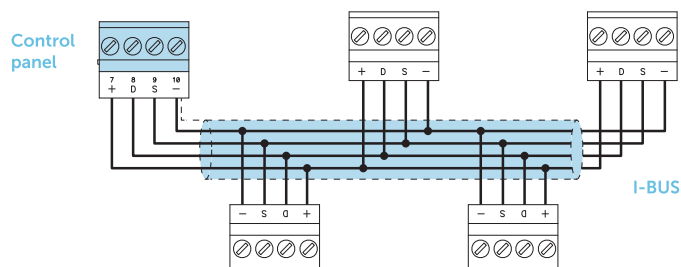


Instalare

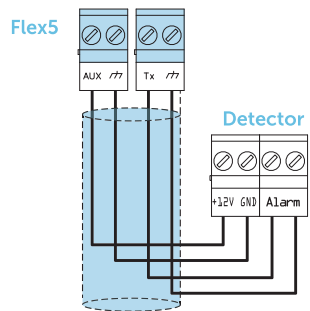
OUTPUTS



I-BUS CONFIGURATION DIAGRAM

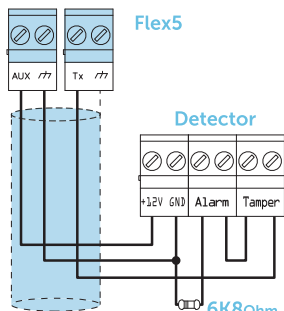


N.C./N.O. Balancing



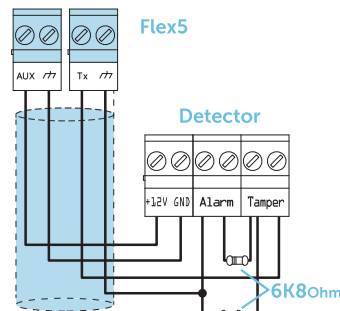
Ohm	Zone	N.O.
$> 2 \times 3900 + 6800$	alarm	standby
$> 2 \times 3900 + 6800$	alarm	standby
$3900 + 6800$	alarm	alarm
2×3900	alarm	alarm
3900	standby	alarm
0	standby	alarm

Single balancing



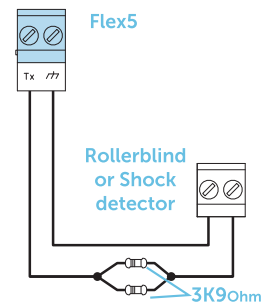
Ohm	Zone
> 6800	alarm
6800	standby
0	tamper

Double balancing



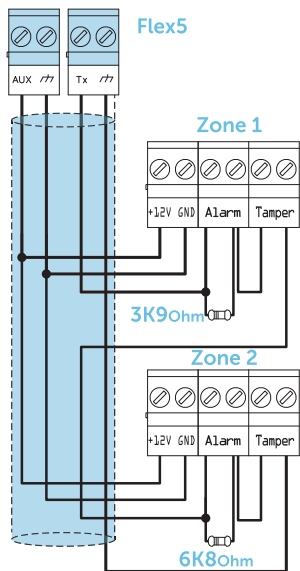
Ohm	Zone
> 6800	tamper (wire cutting)
6800	alarm
$6800 / 2$	standby
0	tamper (short-circuit)

Single balancing (N.C. with EOL)



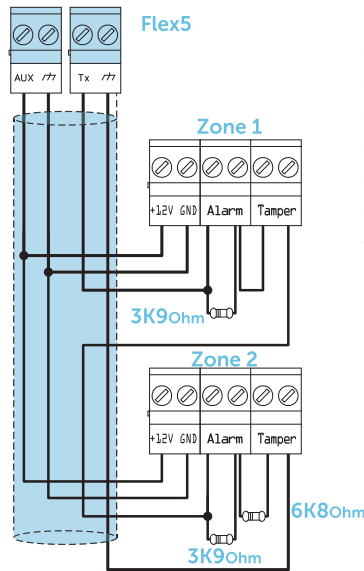
Ohm	Zone
$> 3900 / 2$	tamper (wire cutting)
$3900 / 2$	standby
0	tamper (short-circuit)

Double-Zone balancing



Ohm	Zone 1	Zone 2 (double)
$> 3900 + 6800$		tamper
$3900 + 6800$	alarm	alarm
6800	standby	alarm
3900	alarm	standby
0	standby	standby

Double Zone balancing with EOL



Ohm	Zone 1	Zone 2 (double)
$> 2 \times 3900 + 6800$		tamper (wire cutting)
$> 2 \times 3900 + 6800$	alarm	alarm
$3900 + 6800$	standby	alarm
2×3900	alarm	standby
3900	standby	standby
0		tamper (short-circuit)