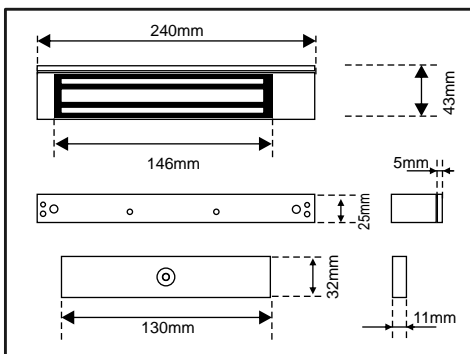


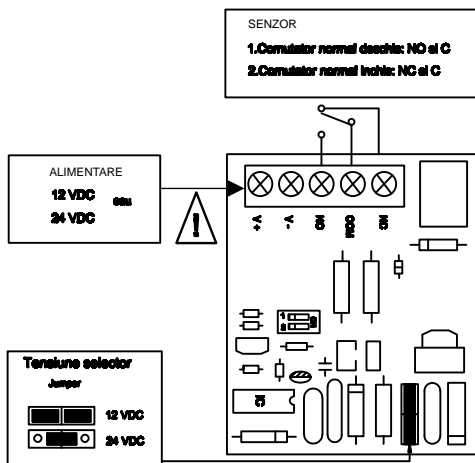
# YM-280(LED) ELECTROMAGNET APLICABIL DE 280KGF, CU LED DE STARE



## ▶ CARACTERISTICI

- |                      |  |
|----------------------|--|
| ▶ FORTA DE RETINERE: | 280kg  |
| ▶ MATERIAL:          | carcasa din aluminiu, contraplaca din otel inoxidabil  |
| ▶ TENSIUNE:          | 12Vcc/24Vcc  |
| ▶ AMPERAJ:           | 480mA la 12Vcc / 240mA la 24Vcc                        |
| ▶ SIGURANTA:         | inchis cat timp e alimentat (fail safe)                |
| ▶ PROTECTIE:         | protectie de supratensiune incorporata                 |
| ▶ POTRIVIT PT:       | usi de lemn, usi de sticla, usi metalice, usi anti-foc |
| ▶ CERTIFICAT:        | CE   |
| ▶ GARANTIE:          | 3 ani  |
| ▶ GREUTATE           | 1.2kg  |

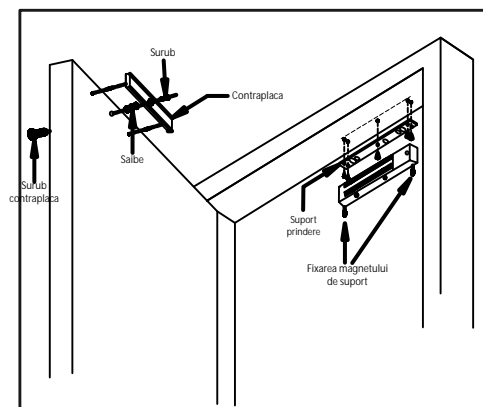
## INSTALARE



- Manipulati produsul cu grija. Deteriorarea suprafetei magnetului sau a contraplaci poate afecta eficienta inchiderii.
- Magnetul se fixeaza ferm pe tocul usii iar contraplaca pe tabla usii cu ajutorul kitului de prindere inclus astfel incat sa piveze in jurul centrului pentru a compensa alinierea imperfecta si uzura usii (balamalelor).
- Cu usa inchisa, marcati pozitia gaurilor cu ajutorul sablonului inclus si apoi dati gaurile.
- Folositi saibe pentru toate suruburile si strangeti-le cat mai ferm pentru a evita destrangerea in timp.

### IMPORTANT

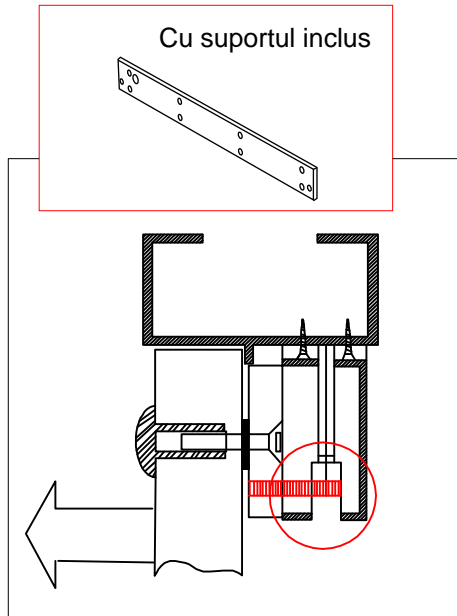
Contraplaca nu trebuie fixata prea rigid. Ea trebuie sa piveze putin astfel incat sa compenseze pentru eventuala aliniere imperfecta cu electromagnetul.



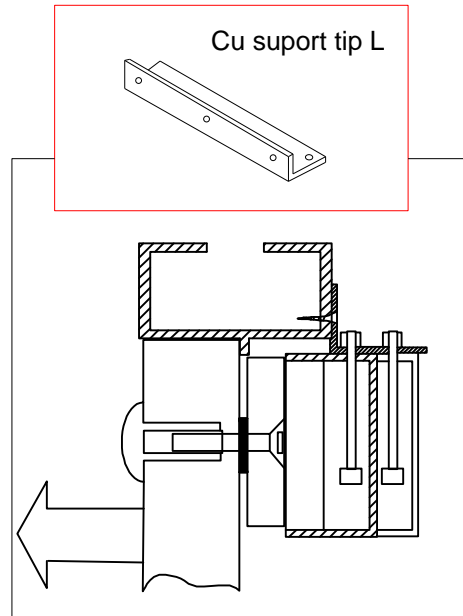
1. Indoiti sablonul de-a lungul liniei punctate.
2. Aplicati sablonul pe usa si pragul usii.
3. Dati gaurile dupa cum este indicat pe sablon.
4. Montati contraplaca conform schitei, utilizand o saiba de cauciuc intre 2 saibe de otel, care sa creeze un mica distantare intre contraplaca si usa.
5. Ajustati contraplaca astfel incat sa fie paralela cu marginea superioara a usii.
6. Folosind suportul de prindere al magnetului ca si sablon, dati gaura pentru fire.
7. Prindeti suportul de tocul usii cu ajutorul holsuruburilor incluse.
8. Prindeti electromagnetul de suport cu ajutorul celor 2 suruburi M6 incluse.



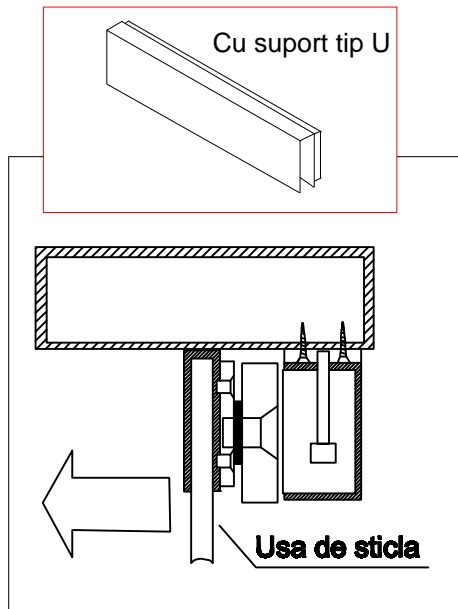
# YM-280(LED) MONTARE



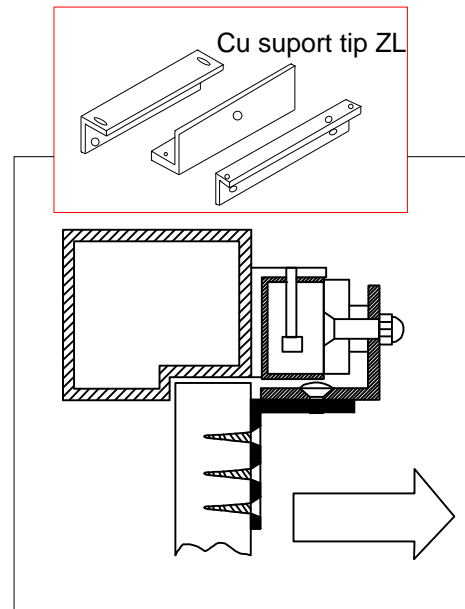
Montare pe usi cu toc suficient de lat  
incat sa permita folosirea suportului inclus  
(deschidere in exterior)



Montare pe usi cu toc ingust si deschidere  
in exterior.



Montare pe usa de sticla cu deschidere in exterior



Montare pe usi cu deschidere in interior

