

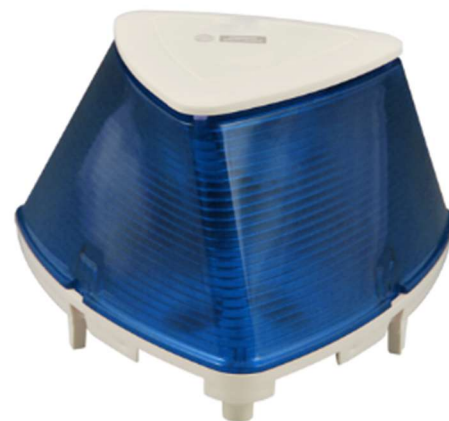
CP-920

Kit alarmă pentru grup sanitar destinat persoanelor cu dizabilități

CP-920 este un kit de alarmă pentru grupuri sanitare accesibile, destinat persoanelor cu dizabilități, echipat cu șnur de alarmă, semnalizare sonoră și luminoasă, baterie integrată și buton de resetare.

Specificații tehnice sirenă

- Tensiune de alimentare: 220-240V AC / 50-60Hz
- Consum maxim de putere: 4VA
- Baterie (Ni-Cd): 2,4V / 1Ah
- Autonomie: 180 minute
- Timp de încărcare: 24 ore
- Nivel sonor la 1 metru: 100 dB
- Sursă luminoasă: 6 LED-uri albastre
- Grad de protecție al carcasei: IP42
- Fabricat conform standardelor: EN 50130-4, EN 55022, EN 60950-1
- Temperatură de funcționare: 5 până la 50°C
- Umiditate relativă: până la 95%
- Materiale constructive: ABS, PC
- Dimensiuni exterioare: 142 × 139 × 83 mm
- Greutate medie: 340 g



Specificații tehnice buton

- Tensiune de alimentare: alimentat de sirena BS-521/SB
- Consum maxim de putere: 4VA
- Grad de protecție al carcasei: IP65
- Temperatură de funcționare: 5 până la 50°C
- Umiditate relativă: până la 95%
- Materiale constructive: ABS, PC
- Dimensiuni exterioare: 85 × 85 × 37 mm

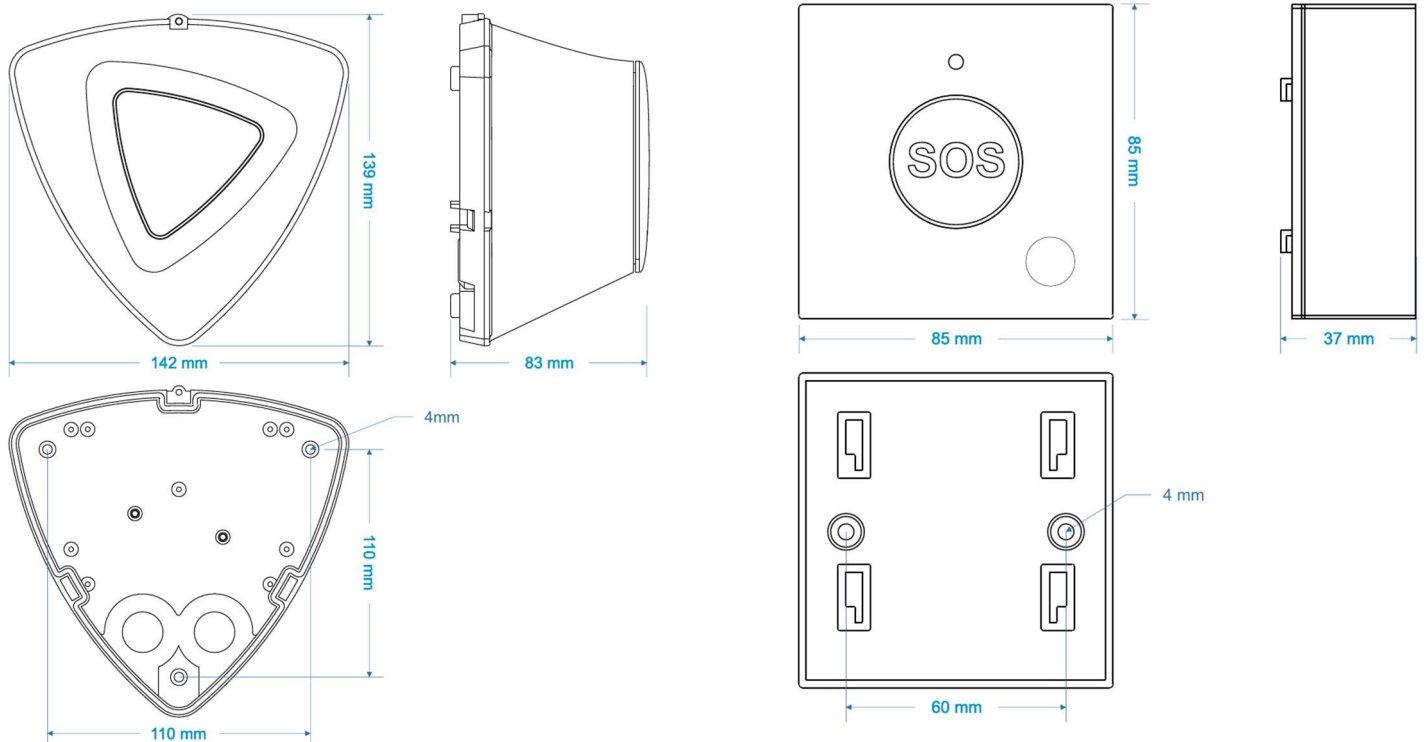
- Greutate medie: 120 g

Caracteristici principale

- Ușor de utilizat: Echipat cu șnur de alarmă care, printr-o simplă tragere, activează instantaneu o alarmă sonoră amplasată în exteriorul grupului sanitar, asigurând atenționarea imediată.
- Funcționare continuă: Bateria integrată asigură funcționarea alarmei chiar și în cazul unei întreruperi a alimentării cu energie electrică.
- Mecanism simplu de resetare: Butonul de resetare permite anularea alertei doar de către o persoană autorizată, asigurând respectarea protocoalelor de siguranță.
- Instalare facilă: Montaj rapid și simplu, ceea ce îl face soluția ideală pentru orice grup sanitar accesibil.

Aplicații recomandate

- Centre comerciale și magazine retail
- Hoteluri și unități de cazare
- Aeroporturi și gări
- Săli de fitness și centre sportive
- Restaurante și cafenele
- Teatre și săli de evenimente



V1.0 / 20.05.2026