



# EU311



IT Micro modulo di ingresso

EN Input micro module

ES Micro módulo de entrada

FR Micro module d'entrée



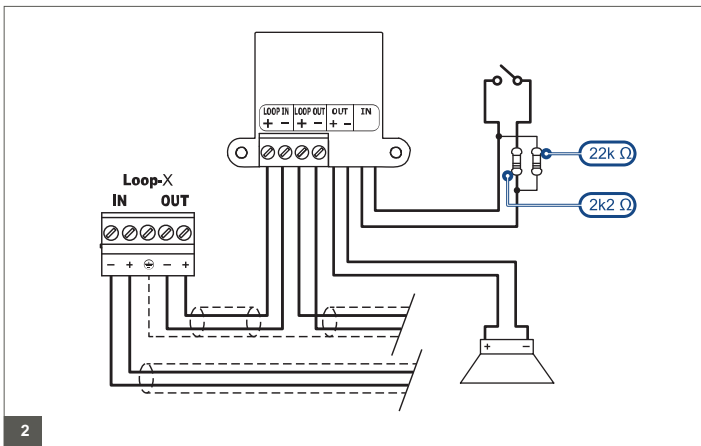
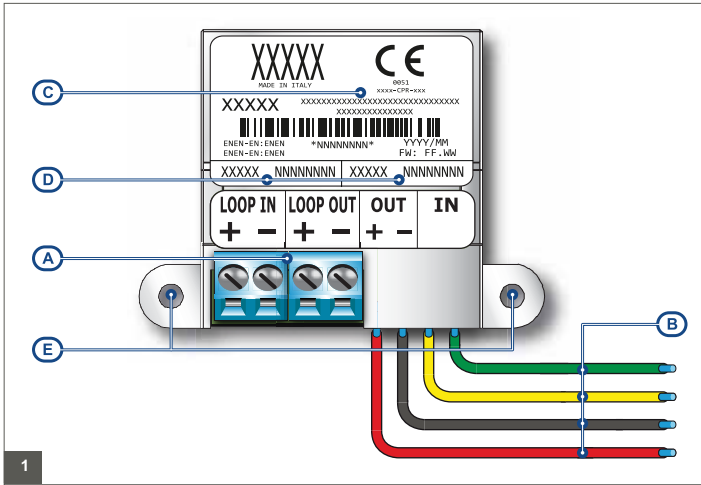
991 g/02



0051  
0051-CPR-1871

EN 54-17  
EN 54-18

**inim**  
ELECTRONICS  
Centobuchi, via DeiLavoratori 10  
63076 Monteprandone (AP), Italy  
+39 0735 705007  
+39 0735 734912  
info@inim.biz  
www.inim.biz



IT

## Descrizione generale

Il modulo EU311 permette di interfacciare ad una centrale analogica-indirizzata una serie di dispositivi come pulsanti di allarme, barriere lineari di fumo, sirene, targhe ottico acustiche, ecc. Grazie alle sue dimensioni contenute il micro modulo può essere alloggiato direttamente dentro al dispositivo da controllare.

L'uscita di cui è fornito il micro modulo è in grado di alimentare l'apparecchio ad esso collegato prelevando la corrente direttamente dal loop.

Sul micro modulo è riposta l'etichetta con i dati di targa che riporta anche il numero seriale univoco che identifica il dispositivo.

### Nota

I moduli EU311 sono certificati secondo le norme EN54-17 Isolatori di corto circuito e EN54-18 - Dispositivi di ingresso/uscita.

## Descrizione delle parti

- A Terminali
- B Cavetti
- C Etichetta dati di targa
- D Etichette numero seriale rimuovibili
- E Flange con fori d'ancoraggio (rimuovibili)

## Morsetteria

1	Loop IN +	Terminali per il collegamento di ingresso con il loop.	Non è necessario rispettare l'ordine di ingresso / uscita del loop (i terminali Loop IN possono essere scambiati con i terminali Loop OUT).
2	Loop IN -		
3	Loop OUT +	Terminali per il collegamento di uscita con il loop.	Per una coerenza di cablaggio si raccomanda di seguire l'ordine indicato nella presente tabella.
4	Loop OUT -		

## Cavetti

Rosso	Terminali di uscita	Quando attivati dalla centrale di controllo forniscono una tensione di 24V ed una corrente massima di 20mA.
Nero		
Giallo	Terminali di ingresso supervisionati	Permettono di acquisire lo stato di uno o più contatti e riportarlo sulla centrale di controllo, va utilizzato per il collegamento alla centrale di dispositivi esterni quali rivelatori lineari di fumo con uscita a relé, pulsanti o qualsiasi tipo di dispositivo dotato di una o più relé di uscita.
Verde		

## Specifiche tecniche

<b>Tensione di ingresso</b>	
intervallo	da 19 a 30 V $\pm$
nominale	24 V $\pm$
<b>Consumo</b>	
a riposo	80 $\mu$ A
in allarme	20 mA @ 27,6 V
Resistenza di bilanciamento ingresso	22 KOhm
Resistenza di allarme ingresso	2,2 KOhm
Corrente uscita	MAX 20mA
<b>Condizioni ambientali di funzionamento</b>	
Temperatura	da -5 a +40 °C
Umidità relativa	$\leq$ 95 % senza condensazione
<b>Dimensioni</b>	
Altezza (cavetti esclusi)	40 mm
Larghezza (flange incluse, cavetti esclusi)	54 mm
Larghezza (flange escluse, cavetti esclusi)	38 mm
Profondità (cavetti esclusi)	15 mm
Lunghezza cavetti	100 mm
Peso	15 g

## Installazione

Il modulo si collega alla centrale di rivelazione per mezzo di un conduttore a 2 poli twistato e schermato, su tale conduttore viene trasferita sia l'alimentazione che la comunicazione digitale bidirezionale (fare riferimento al manuale della centrale, nel paragrafo relativo all'installazione vengono forniti i dettagli sul cablaggio).

Il modulo è dotato di un isolatore di corto circuito che, nel caso di corto circuito tra i due conduttori di connessione con la centrale (loop), è in grado di interrompere il polo negativo isolando la sezione di cavo dove si è verificato il corto. Per le caratteristiche tecniche dell'isolatore, consultare il documento "ILP Specification".

Il modulo va installato all'interno dei dispositivi a cui è connesso oppure di una scatola di fissaggio per installazioni elettriche avente le caratteristiche di seguito riportate:

- dimensioni interne minime: 80 x 80 x 40 mm
- grado di protezione IP44 o maggiore
- conforme alla normativa vigente in materia di installazioni di impianti elettrici

### Attenzione

Le due etichette staccabili con il numero seriale vanno rimosse dal modulo e posizionate una sulla scatola nella quale viene alloggiato il modulo ed una sulla piantina dell'impianto.

Una volta installati tutti i dispositivi sul loop fare riferimento alle istruzioni della centrale di controllo per la configurazione e l'indirizzamento.

## Utilizzo del driver EDRV2000

Il driver EDRV2000 permette di modificare i parametri di funzionamento dei rivelatori, di valutarne lo stato di contaminazione, di eseguirne una diagnosi accurata. Il driver può essere utilizzato collegato alla porta USB di un PC sul quale sia in esecuzione il software fornito con l'apparecchio o in maniera autonoma grazie alla batteria contenuta al suo interno.

Per maggiori dettagli e per l'utilizzo del driver EDRV2000 si rimanda al manuale allegato.

## Test e manutenzioni

E' essenziale che le funzioni del modulo siano verificate all'atto della messa in funzione dell'impianto e durante i controlli periodici eseguiti secondo quanto prescritto dalla normativa locale vigente.



 0051		
INIM Electronics s.r.l. Via Dei Lavoratori 10 - Fraz. Centobuchi 63076 Montepandone (AP) - Italy 10 0051-CPR-1871		
EN 54-17:2005 EN 54-18:2005 <b>EU311</b>		
Micromodulo Ingresso/uscita analogico indirizzabile intelligente con isolatore di corto circuito per sistemi di rivelazione e di segnalazione d'incendio per edifici		
Caratteristiche essenziali	Prestazione	
Ritardo nella risposta (tempo di risposta)	PASS	
Prestazioni in condizioni d'incendio	PASS	
Affidabilità di funzionamento	PASS	
Durabilità dell'affidabilità di funzionamento:	Resistenza termica	PASS
	Resistenza a urti e vibrazioni	PASS
	Resistenza all'umidità	PASS
	Resistenza alla corrosione	PASS
	Stabilità elettrica	PASS

**Documentazione per gli utenti**

Dichiarazioni di Prestazione, Dichiarazioni di Conformità e Certificati relativi ai prodotti Inim Electronics S.r.l. possono essere scaricati gratuitamente dall'indirizzo web [www.inim.biz](http://www.inim.biz), accedendo all'area riservata e successivamente selezionando "Certificazioni" o richiesti all'indirizzo e-mail [info@nim.biz](mailto:info@nim.biz) o richiesti a mezzo posta ordinaria all'indirizzo indicato in questo manuale.

I manuali possono essere scaricati gratuitamente dall'indirizzo web [www.inim.biz](http://www.inim.biz), accedendo all'area riservata e successivamente selezionando "I manuali dei prodotti".

**Avvertenze e limitazioni**

I moduli EU311 vanno utilizzati esclusivamente con centrali di controllo che utilizzano il protocollo OpenLoop della Inim Electronics.

Il prodotto non è destinato ad installazioni all'aperto, nel caso alloggiarlo all'interno di un contenitore con grado di protezione adeguato.

**Dati del costruttore**

**Costruttore:** Inim Electronics S.r.l.  
**Sito di produzione:** Centobuchi, via Dei Lavoratori 10 63076 Montepandone (AP), Italy  
**Tel:** +39 0735 705007  
**Fax:** +39 0735 734912  
**e-mail:** [info@nim.biz](mailto:info@nim.biz)  
**Web:** [www.inim.biz](http://www.inim.biz)

Il personale autorizzato dal costruttore a riparare o sostituire qualunque parte del sistema, è autorizzato ad intervenire solo su dispositivi commercializzati con il marchio Inim Electronics.

**Circa questo manuale**

**Codice del manuale:** DCMIIN4EU311

**Revisione:** 251

**Copyright:** le informazioni contenute in questo documento sono proprietà esclusiva della Inim Electronics S.r.l. Nessuna riproduzione o modifica è permessa senza previa autorizzazione della Inim Electronics S.r.l. Tutti i diritti sono riservati.

**RAEE**



Ai sensi dell'art. 26 del Decreto Legislativo 14 marzo 2014, n. 49 "Attuazione della direttiva 2012/19/UE sui rifiuti di apparecchiature elettriche ed elettroniche (RAEE)"

Il simbolo del cassonetto barrato riportato sull'apparecchiatura o sulla sua confezione indica che il prodotto alla fine della propria vita utile deve essere raccolto separatamente dagli altri rifiuti. L'utente dovrà, pertanto, conferire l'apparecchiatura giunta a fine vita agli idonei centri comunali di raccolta differenziata dei rifiuti elettronici ed elettronici. In alternativa alla gestione autonoma è possibile consegnare l'apparecchiatura che si desidera smaltire all rivenditore, all momento dell'acquisto di una nuova apparecchiatura di tipo equivalente. Presso i rivenditori di prodotti elettronici con superficie di vendita di almeno 400 m<sup>2</sup> è inoltre possibile consegnare gratuitamente, senza obbligo di acquisto, i prodotti elettronici da smaltire con dimensioni inferiori a 25 cm. L'adeguata raccolta differenziata per l'avvio successivo dell'apparecchiatura dismessa al riciclaggio, al trattamento e allo smaltimento ambientalmente compatibile contribuisce ad evitare possibili effetti negativi sull'ambiente e sulla salute e favorisce il risparmio e il riciclo dei materiali di cui è composta l'apparecchiatura.

**EN**

**Product description**

The EU311 module allows you to interface an addressable-analogue control pane with external apparatus and devices such as call-points, beam detectors, sirens, flashers, etc.

Thanks to the small dimensions, the micro module can be placed directly into the connected device (see below).

The output of the micro module can supply power to the device connected by means of the loop tension.

On the micro module you will find a label showing the technical specifications and the distinctive serial number which identifies the device.

**Note**

The EU311 are certified and approved in accordance with EN54-17 Short-circuit isolators and EN54-18 – Input/Output devices.

**Description of the parts**

<b>A</b>	Terminals
<b>B</b>	Cables
<b>C</b>	Technical specifications/serial-number sticker
<b>D</b>	Removable serial-number stickers
<b>E</b>	Removable anchor locations

**Terminals**

<b>1</b>	<b>Loop IN +</b>	Terminals for the input connection with the loop.	It is not necessary to respect the input/output configuration of the terminals as the Loop IN and OUT terminals are interchangeable.
<b>2</b>	<b>Loop IN -</b>		
<b>3</b>	<b>Loop OUT +</b>	Terminals for the output connection with the loop.	However, for wiring congruence, it is advisable to follow the order indicated in this table.
<b>4</b>	<b>Loop OUT -</b>		

**Cables**

<b>Red</b>	Output terminals	When actived by the control panel supply 24V tension with a maximum current draw of 20mA.
<b>Black</b>		
<b>Yellow</b>	Supervised input terminals	Supervise the status of one or more contacts and the subsequent transfer of data (relative to the status of the contact) to the control panel. To be used for the connection of external devices to the control panel, such as beam smoke detectors with relay outputs or other types of devices with one or more output relays
<b>Green</b>		

**Technical specifications**

<b>Power supply</b>	
range	from 19 to 30 V ~
nominal	24 V ~
<b>Current draw</b>	
in standby	80 µA
in alarm	20 mA @ 27,6 V
Input balancing resistance	22 KOhm
Alarm input resistance	2.2 KOhm
Output current draw	MAX 20mA
<b>Environmental conditions</b>	
Temperature	from -5 to +40 °C
Relative humidity	≤ 95 % without condensation
<b>Dimensions</b>	
Height (without cables)	40 mm
Width (with anchor locations, without cables)	54 mm
Width (without anchor locations, without cables)	38 mm
Depth (without cables)	15 mm
Cables lenght	100 mm
Weight	15 g

<b>Installation</b>	
The module must be connected to the control panel via a 2 pole twisted-shielded cable. This cable carries both the power supply and the two-way digital communications data (refer to the control panel installation manual, section for the wiring diagram).	
The module has a short-circuit isolator which, in the event of short-circuit between the two poles of the control panel loop cable, is capable of interrupting the negative pole and thus isolating the section involved in the short-circuit. For the isolator specification, please refer to the "ILP Specification" document.	
The module should be housed inside the device connected or inside an electrical mounting box, as per the diagram, with the following characteristics:	
<ul style="list-style-type: none"> <li>minimal internal dimensions: 80 x 80 x 40 mm</li> <li>protection grade IP44 or higher</li> <li>compliant with the established standards and codes relating to the Installation of electrical systems</li> </ul>	
<b>Attention</b>	
The two removable serial number stickers should be taken off the module; one should be attached to the box where the device is to be housed, the other to the installation layout.	

Once all the loop devices have been properly connected, refer to the control panel installation and programming manual for instructions regarding the configuration and addressing procedures.

**Using the EDRV2000 driver**

The EDRV2000 driver allows you to change the operating parameters of the detectors, check the contamination level of the smoke chambers and also obtain accurate diagnostic data. It can operate through the USB port of a computer furnished with the relative software programme, or can function autonomously by way of the battery housed inside.


Each detector is capable of retaining memory (smoke and/or temperature depending on the model) of the 5 minutes prior to an alarm. Therefore, if an alarm occurs, it will be possible to obtain information regarding the onset of the fire by simply connecting the EDRV2000 driver to the detection line.

For further information and details regarding use of the EDRV2000 driver, refer to the respective handbook.

**Testing and maintenance**

The functionality of the module should be tested immediately after installation and periodically during maintenance inspections, in accordance with the established standard regulations and codes in force.

**CE mark**

 0051		
INIM Electronics s.r.l. Via Dei Lavoratori 10 - Fraz. Centobuchi 63076 Montepandone (AP) - Italy 10 0051-CPR-1871		
EN 54-17:2005 EN 54-18:2005 <b>EU311</b>		
Intelligent analogue addressable micro Input/output module with short circuit isolator for fire detection and fire alarm systems installed in buildings		
Essential characteristics	Performance	
Response delay (response time)	PASS	
Performance under fire conditions	PASS	
Operational reliability	PASS	
Durability of operational reliability:	Temperature resistance	PASS
	Vibration resistance	PASS
	Humidity resistance	PASS
	Corrosion resistance	PASS
	Electrical stability	PASS

**Manufacturer's details**

**Manufacturer:** Inim Electronics S.r.l.  
**Production plant:** Centobuchi, via Dei Lavoratori 10 63076 Montepandone (AP), Italy  
**Tel:** +39 0735 705007  
**Fax:** +39 0735 734912  
**e-mail:** [info@nim.biz](mailto:info@nim.biz)  
**Web:** [www.inim.biz](http://www.inim.biz)

The persons authorized by the manufacturer to repair or replace the parts of this system, hold authorization to work on Inim Electronics brand devices only.

**WEEE**



**Informative notice regarding the disposal of electrical and electronic equipment (applicable in countries with differentiated waste collection systems)**

The crossed-out bin symbol on the equipment or on its packaging indicates that the product must be disposed of correctly at the end of its working life and should never be disposed of together with general household waste. The user, therefore, must take the equipment that has reached the end of its working life to the appropriate civic amenities site designated to the differentiated collection of electrical and electronic waste. As an alternative to the autonomous management of electrical and electronic waste, you can hand over the equipment you wish to dispose of to a dealer when purchasing new equipment of the same type. You are also entitled to convey for disposal small electronic-waste products with dimensions of less than 25cm to the premises of electronic retail outlets with sales areas of at least 400m<sup>2</sup>, free of charge and without any obligation to buy. Appropriate differentiated waste collection for the subsequent recycling of the discarded equipment, its treatment and its environmentally compatible disposal helps to avoid possible negative effects on the environment and on health and favours the re-use and/or recycling of the materials it is made of.



## Descripción general

El módulo EU311 permite conectar a una central analógica-direccionada una serie de dispositivos como pulsadores de alarma, barreras lineales de humo, sirenas, placas óptico-acústicas, etc. Gracias a sus dimensiones reducidas el micro módulo puede ser alojado directamente dentro del dispositivo que se desea controlar (ver abajo).

La salida de la que está compuesta el micro módulo es capaz de alimentar al aparato conectado al mismo extrayendo la corriente directamente del loop.

En el micro módulo se encuentra colocada una etiqueta con los datos de matrícula, que contiene también un número de serie único que identifica el dispositivo

### Nota

Los módulos EU311 están certificados según las normas EN54-17 Aislantes de cortocircuito y EN54-18 - Dispositivos de entrada/salida.

## Descripción de las piezas

<b>A</b>	Terminales
<b>B</b>	Cables
<b>C</b>	Etiqueta con los datos de matrícula
<b>D</b>	Etiquetas con el número de serie extraíbles
<b>E</b>	Bridas con orificios de anclaje (extraíbles)

## Terminales

<b>1</b>	<b>Loop IN +</b>	Terminales para la conexión de entrada con el loop	No es necesario respetar el orden de entrada / salida del loop (los terminales Loop IN pueden ser intercambiados con los terminales Loop OUT).
<b>2</b>	<b>Loop IN -</b>		
<b>3</b>	<b>Loop OUT +</b>	Terminales para la conexión de salida con el loop	Para una coherencia de conexión se recomienda seguir el orden indicado en la siguiente tabla.
<b>4</b>	<b>Loop OUT -</b>		

## Cables

<b>Rojo</b>	Terminales de salida	Cuando son activados desde la central de control suministran una tensión de 24V y una corriente máxima de 20mA.
<b>Negro</b>		
<b>Amarillo</b>	Terminales de entrada supervisado	Permiten adquirir el estado de uno o más contactos y llevarlo sobre la central de control, ya utilizado para realizar la conexión a la central de dispositivos externos como detectores lineales de humo con salida a relé o cualquier tipo de dispositivo dotado por uno o más relés de salida.
<b>Verde</b>		

## Especificaciones técnicas

<b>Tensión de alimentación</b>	
<b>intervalo</b>	de 19 a 30 V $\pm$ 3%
<b>nominal</b>	24 $\pm$ 3%
<b>Consumo</b>	
<b>en reposo</b>	80 $\mu$ A
<b>en alarma</b>	20 mA @ 27,6 V
<b>Resistencia de balanceo entrada</b>	22 KOhm
<b>Resistencia de alarma entrada</b>	2,2 KOhm
<b>Corriente de salida</b>	MAX 20mA
<b>Condiciones ambientales</b>	
<b>Temperatura</b>	de -5 a +40 °C
<b>Humedad relativa</b>	$\leq$ 95 % sin condensación
<b>Medidas</b>	
<b>Altura (cables no incluidos)</b>	40 mm
<b>Ancho (bridas incluidas, cables no incluidos)</b>	54 mm
<b>Ancho (bridas incluidas, cables no incluidos)</b>	38 mm
<b>Profundidad (cables no incluidos)</b>	15 mm
<b>Longitud de los cables</b>	100 mm
<b>Peso</b>	15 g

## Instalación

El módulo se conecta a la central de detección a través de un conductor con 2 polos twistado y apantallado, sobre este conductor es transferida sea la alimentación que la comunicación digital bidireccional

(consulte el manual de la central de control, en el apartado correspondiente a la instalación se describen mayores detalles acerca de la conexión).

El módulo está dotado por un aislante de cortocircuito que el en caso que se genere uno entre los dos conectores de conexión con la central (loop), es capaz de interrumpir el polo negativo aislando la sección del cable en donde se ha producido el fallo. Para las características técnicas del aislante, consultar el documento "ILP Specification".

El módulo va instalado en el interior de los dispositivos a los que va conectado o bien dentro de una caja de fijación para instalaciones eléctricas que tiene las siguientes características:

- dimensiones internas mínimas: 80 x 80 x 40 mm
- grado de protección IP44 o mayor
- en conformidad con la normativa vigente sobre instalaciones de sistemas eléctricos.

### Atención

Las dos etiquetas separables con número de serie deben extraerse del módulo y colocarse una sobre la caja en donde se encuentra alojado el módulo y la otra sobre el plano del sistema.

Una vez instalados todos los dispositivos sobre el loop remitirse a las instrucciones de la central de control para realizar la configuración y el direccionamiento.

## Uso del driver EDRV2000

El driver EDRV2000 permite modificar los parámetros de funcionamiento de los detectores, valorar el estado de contaminación y realizar un diagnóstico detallado. El driver puede ser utilizado conectado a una puerta USB de un PC sobre el que se encuentra en ejecución el software suministrado con el aparato o de manera autónoma gracias a la batería que se encuentra contenida en su interior.


Cada detector contiene una memoria de la seguimiento de las dimensiones físicas (humo y temperatura según los modelos) en los 5 minutos que han precedido a la última alarma, por lo tanto utilizando el driver EDRV2000 es posible conectarse a la línea de detección y para cada detector obtener un gráfico detallado de la evolución del principio de incendio.

Para mayores detalles y para el uso del EDRV2000 remitirse al manual anexo.

## Prueba y mantenimiento

Es esencial que las funciones del módulo sean verificadas en el momento de la puesta en funcionamiento del sistema y durante los controles periódicos realizados de acuerdo con lo prescrito por la normativa local vigente.

## Marcado CE

 0051																				
INIM Electroncs s.r.l. Via Del Lavorator 10 - Fraz. Centobuchi 63076 Montepandone (AP) - Italy 10 0051-CPR-1871																				
EN 54-17:2005 EN 54-18:2005 <b>EU311</b> Micro módulo de entrada/salida analógica direccionado inteligente con aislador de corto circuito para sistemas de detección y alarma de incendios para edificios																				
<table border="1"> <thead> <tr> <th>Características esenciales</th> <th>Prestaciones</th> </tr> </thead> <tbody> <tr> <td>Retardo de respuesta (tiempo de respuesta)</td> <td>PASS</td> </tr> <tr> <td>Rendimiento en condiciones de incendio</td> <td>PASS</td> </tr> <tr> <td>Confiabilidad de funcionamiento</td> <td>PASS</td> </tr> <tr> <td rowspan="5">Durabilidad de la fiabilidad de funcionamiento:</td> <td>Resistencia a la temperatura</td> <td>PASS</td> </tr> <tr> <td>Resistencia a las vibraciones</td> <td>PASS</td> </tr> <tr> <td>Resistencia a la humedad</td> <td>PASS</td> </tr> <tr> <td>Resistencia a la corrosión</td> <td>PASS</td> </tr> <tr> <td>Estabilidad eléctrica</td> <td>PASS</td> </tr> </tbody> </table>		Características esenciales	Prestaciones	Retardo de respuesta (tiempo de respuesta)	PASS	Rendimiento en condiciones de incendio	PASS	Confiabilidad de funcionamiento	PASS	Durabilidad de la fiabilidad de funcionamiento:	Resistencia a la temperatura	PASS	Resistencia a las vibraciones	PASS	Resistencia a la humedad	PASS	Resistencia a la corrosión	PASS	Estabilidad eléctrica	PASS
Características esenciales	Prestaciones																			
Retardo de respuesta (tiempo de respuesta)	PASS																			
Rendimiento en condiciones de incendio	PASS																			
Confiabilidad de funcionamiento	PASS																			
Durabilidad de la fiabilidad de funcionamiento:	Resistencia a la temperatura	PASS																		
	Resistencia a las vibraciones	PASS																		
	Resistencia a la humedad	PASS																		
	Resistencia a la corrosión	PASS																		
	Estabilidad eléctrica	PASS																		

### Datos del constructor

**Fabricante:** Inim Electronics S.r.l.  
**Planta de producción:** Centobuchi, via Dei Lavoratori 10  
 63076 Montepandone (AP), Italy  
**Tel:** +39 0735 705007  
**Fax:** +39 0735 734912  
**e-mail:** info@nim.biz  
**Web:** www.inim.biz

El personal autorizado por el fabricante a reparar o susti-

## Documentación para los usuarios

Las declaraciones de Prestación, Declaraciones de Conformidad y Certificados relativos a los productos Inim Electronics S.r.l. pueden descargarse gratuitamente de la dirección web [www.inim.biz](http://www.inim.biz), accediendo al área reservada y después seleccionando "Certificaciones" o también solicitarse a la dirección e-mail [info@nim.biz](mailto:info@nim.biz) o pedirse por correo ordinario a la dirección indicada en este manual.

Los manuales pueden descargarse gratuitamente de la dirección web [www.inim.biz](http://www.inim.biz), accediendo al área reservada y después seleccionando "Los manuales de los productos".

### Advertencias y limitaciones

Los módulos EU311 van utilizados exclusivamente con centrales de control que utilizan el protocolo OpenLoop de Inim Electronics.

El producto no está destinado para instalaciones al aire libre, en tal caso alojarlo en el interior de un contenedor con un grado de protección adecuado.

## Sobre este manual

**Código del manual:** DCMII4AEU311

**Revisión:** 251

**Copyright:** la información contenida en este documento es propiedad exclusiva de Inim Electronics S.r.l. Ninguna parte puede ser copiada sin la previa autorización por escrito de Inim Electronics S.r.l. Todos los derechos reservados.

tuir cualquier parte del sistema está autorizado para intervenir sólo en dispositivos comercializados con la marca Inim Electronics.

## RAEE



**Información sobre la eliminación de equipos eléctricos y electrónicos (aplicable en los Países con sistemas de recogida selectiva)**

El símbolo del contenedor tachado que figura en el aparato o en el embalaje indica que el producto, al final de su vida útil, debe ser desechado por separado de los demás residuos. El usuario deberá, por tanto, llevar el equipo llegado al final de su vida a los centros municipales específicos de recogida selectiva para desechos electrotécnicos y electrónicos. Como alternativa a la gestión autónoma, es posible entregar el equipo que se desea eliminar al revendedor, cuando se adquiera un nuevo equipo de tipo equivalente. En los comercios de productos electrónicos con superficie de venta mínima de 400 m<sup>2</sup> también es posible entregar gratuitamente, sin obligación de compra, los productos electrónicos con dimensiones inferiores a 25 cm que se deseen desechar. La adecuada recogida selectiva para enviar posteriormente el equipo desechado al reciclaje, al tratamiento y a la eliminación ambientalmente compatible, contribuye a evitar posibles efectos negativos en el medio ambiente y en la salud, y favorece la reutilización y/o reciclaje de los materiales de los que está compuesto el equipo.

## FR

### Description générale

Le module EU311 permet d'interfacer à une centrale analogique-adressable une série de dispositifs comme touches d'alarme, barrières linéaires de fumée, sirènes, plaques optiques-acoustiques, etc.

Grâce à ses dimensions contenues le micro module peut être logé directement dans le dispositif à contrôler (voir ci-dessous).

La sortie dont est fourni le micro module peut alimenter l'appareil auquel il est connecté en prélevant le courant directement du loop.

Sur le micro module on trouve une étiquette qui comprend les données de plaque avec le numéro sériel univoque qui identifie le dispositif.

### Note

Les modules EU311 sont certifiés selon les normes EN54-17 - Isolateurs de court-circuits et EN54-18 - Dispositifs d'entrée/sortie.

## Description des pièces

<b>A</b>	Terminaux
<b>B</b>	Câbles
<b>C</b>	Étiquettes données de plaque
<b>D</b>	Étiquettes numéro sériel amovibles
<b>E</b>	Flange avec crans pour l'ancrage (amovibles)

## Terminaux

<b>1</b>	<b>Loop IN +</b>	Terminaux pour la connexion d'entrée avec le loop.	Il n'est pas nécessaire de respecter l'ordre d'entrée/sortie du loop. Les terminaux Loop IN peuvent être échangés avec les terminaux Loop OUT.
<b>2</b>	<b>Loop IN -</b>		
<b>3</b>	<b>Loop OUT +</b>	Terminaux pour la connexion de sortie avec le loop.	Pour une cohérence du câblage on recommande de suivre l'ordre indiqué dans le tableau présent.
<b>4</b>	<b>Loop OUT -</b>		

## Câbles

<b>Rouge</b>	Terminaux de sortie	Quand ils sont activés par la centrale de contrôle, ils fournissent une tension de 24V et un courant maximum de 20mA.
<b>Noir</b>		
<b>Jaune</b>	Terminaux d'entrée surveillés	Permettent d'acquies l'état d'un ou plusieurs contacts et de le reporter sur la centrale de contrôle, il doit être utilisé pour la connexion à la centrale de dispositifs externes comme les détecteurs linéaires de fumée avec sortie à relais ou n'importe quel dispositif doté d'un ou plusieurs relais de sortie.
<b>Verte</b>		

## Caractéristiques techniques

<b>Tension d'alimentation</b>	
<b>intervalle</b>	de 19 à 30 V $\pm$ 3%
<b>nominale</b>	24 V $\pm$ 3%
<b>Consommation</b>	
<b>en repos</b>	80 $\mu$ A
<b>en alarme</b>	20 mA @ 27,6 V
<b>Résistance de balancement entrée</b>	22 KOhm
<b>Résistance d'alarme entrée</b>	2,2 KOhm



<b>Courant sortie</b>	MAX 20mA
<b>Conditions environnementales de fonctionnement</b>	
<b>Température</b>	de -5 à +40 °C
<b>Humidité relative</b>	≤ 95 % sans condensation
<b>Dimensions</b>	
<b>Hauteur (câbles exclus)</b>	40 mm
<b>Largeur (flanges incluses, câbles exclus)</b>	54 mm
<b>Largeur (flanges exclues, câbles exclus)</b>	38 mm
<b>Profondeur (câbles exclus)</b>	15 mm
<b>Longueur câbles</b>	100 mm
<b>Poids</b>	15 g

## Installation

Le module se connecte à la centrale de détection par moyen d'un conducteur à 2 pôles twistés et protégés, sur ce conducteur l'alimentation et la communication digitale bidirectionnelle sont transférées (dans le paragraphe du manuel de la centrale de contrôle, relatif aux connexions, des détails sont fournis par rapport au câblage).

Le module est pourvu d'un isolateur de court-circuit qui, en cas de court-circuit entre les deux conducteurs de connexion avec la centrale (loop), est en mesure d'interrompre le pôle négatif en isolateur la section de câble où s'est produit le court-circuit. Pour les caractéristiques techniques de l'isolateur, consulter le document "ILP Specification".

Le module doit être installé à l'intérieur des dispositifs auxquels il est connecté ou dans un boîtier de fixation pour installations électriques ayant les caractéristiques suivantes:

- dimensions internes minimum: 80 x 80 x 40 mm
- niveau de protection IP44 ou majeur
- conforme à la norme applicable en matière d'installation de systèmes électriques

### Attention

*Les deux étiquettes détachables avec le numéro sériel doivent être retirées du module et placées une sur le boîtier où est logé le module et une sur le schéma du système.*

Une fois tous les dispositifs installés sur le loop, faire référence aux instructions de la centrale de contrôle pour la configuration et l'adressage.

## Utilisation du driver EDRV2000

Le driver EDRV2000 permet de modifier le fonctionnement des détecteurs, d'évaluer l'état de contamination, et d'effectuer une diagnostic précise. Le driver peut être utilisé à travers la connexion au port USB d'un PC le quel est en exécution le logiciel fourni avec l'appareil ou de manière autonome grâce à la batterie incorporée.


Chaque détecteur contient une mémoire des variations des valeurs de fumée et température selon les modèles, dans les 5 minutes qui ont précédé la dernière alarme, en utilisant donc le driver EDRV2000 il est possible de se connecter à la ligne de détection et pour chaque détecteur, obtenir un graphique avec les détails de l'évolution du principe d'incendie.

Pour plus de détails et pour l'utilisation du driver EDRV2000, nous vous renvoyons au manuel en annexe.

## Test et entretiens

Il est indispensable que les fonctions du module soient vérifiées au moment de la mise en fonction du système et pendant les contrôles périodiques effectués selon la prescription de la norme locale applicable.

## Marque CE

 0051	
INIM Electronics s.r.l. Via Dei Lavoratori 10 - Fraz. Centobuchi 63076 Monteprandone (AP) - Italy 10 0051-CPR-1871	
EN 54-17:2005 EN 54-18:2005 <b>EU311</b> Micromodule entrée/sortie analogique adressable avec isolateur de court-circuit pour systèmes de détection et signalisation de incendie pour les bâtiments	
Caractéristiques essentielles	Performance
Retard de réponse (temps de réponse)	PASS
Performance en cas d'incendie	PASS
Fiabilité de fonctionnement	PASS

### Documentation pour les utilisateurs

Déclaration de Prestation, Déclaration de Conformité et Certificats relatifs au produits Inim Electronics S.r.l. peuvent être téléchargés gratuitement sur le site web [www.inim.biz](http://www.inim.biz), en accédant à la section réservée puis en sélectionnant "Certifications" ou en faisant demande à l'adresse mail [info@nim.biz](mailto:info@nim.biz) ou par poste ordinaire à l'adresse indiquée dans ce manuel.

Les manuels peuvent être téléchargés gratuitement sur le site web [www.inim.biz](http://www.inim.biz), en accédant à la section réservée puis en sélectionnant "Les manuels des produits".

### Avertissements et limitations

Les modules EU311 doivent exclusivement être utilisés avec les centrales de contrôle qui utilisent le protocole OpenLoop de Inim Electronics.

Le produit n'est pas destiné aux installations externes, dans ce cas il est nécessaire de le loger à

Durée de la fiabilité de fonctionnement:	Résistance thermique	PASS
	Résistance aux vibrations	PASS
	Résistance à l'humidité	PASS
	Résistance à la corrosion	PASS
	Stabilité électrique	PASS

### Données du constructeur

**Constructeur:** Inim Electronics S.r.l.  
**Site de production:** Centobuchi, via Dei Lavoratori 10  
63076 Monteprandone (AP), Italy  
**Tel:** +39 0735 705007  
**Fax:** +39 0735 734912  
**e-mail:** [info@nim.biz](mailto:info@nim.biz)  
**Web:** [www.inim.biz](http://www.inim.biz)

Le personnel autorisé par le constructeur pour réparer ou remplacer certaines pièces du système, n'est autorisé à intervenir que sur les dispositifs commercialisés avec la marque Inim Electronics.

l'intérieur d'un boîtier de protection adéquat.

### A propos de ce manuel

**Code du manuel:** DCMIIN4AEU311

**Révision:** 251

**Copyright:** Les informations contenues dans ce document sont propriété exclusive de Inim Electronics S.r.l. Aucune reproduction ou modification n'est permise sans l'autorisation de Inim Electronics S.r.l. Tous les droits sont réservés.

## DEEE



### Informations sur l'élimination des équipements électriques et électroniques (applicable dans les Pays avec systèmes de collecte sélective)

Le symbole de la poubelle barrée sur l'appareil ou sur son emballage indique que le produit à la fin de sa durée de vie utile doit être collecté séparément des autres déchets. L'utilisateur devra donc confier l'appareil en fin de vie aux centres de collecte municipaux appropriés pour le tri sélectif des déchets électroniques et électriques.

Comme alternative à la gestion autonome, il est possible de remettre l'appareil que l'on souhaite éliminer au revendeur, lors de l'achat d'un nouvel appareil équivalent. Chez les détaillants de matériel électronique disposant d'une surface de vente d'au moins 400m<sup>2</sup>, est également possible de remettre gratuitement, sans obligation d'achat, les produits électroniques à éliminer de dimensions inférieures à 25cm. La collecte séparée adéquate de l'appareil hors service aux fins du recyclage, traitement et élimination compatible avec l'environnement contribue à éviter les effets négatifs possibles sur l'environnement et la santé humaine et aide au réemploi et/ou recyclage des matériaux dont l'appareil est constitué.

