

# F-COM - COMUNICATOR TELEFONIC EN54

EN 54-4

EN 54-21

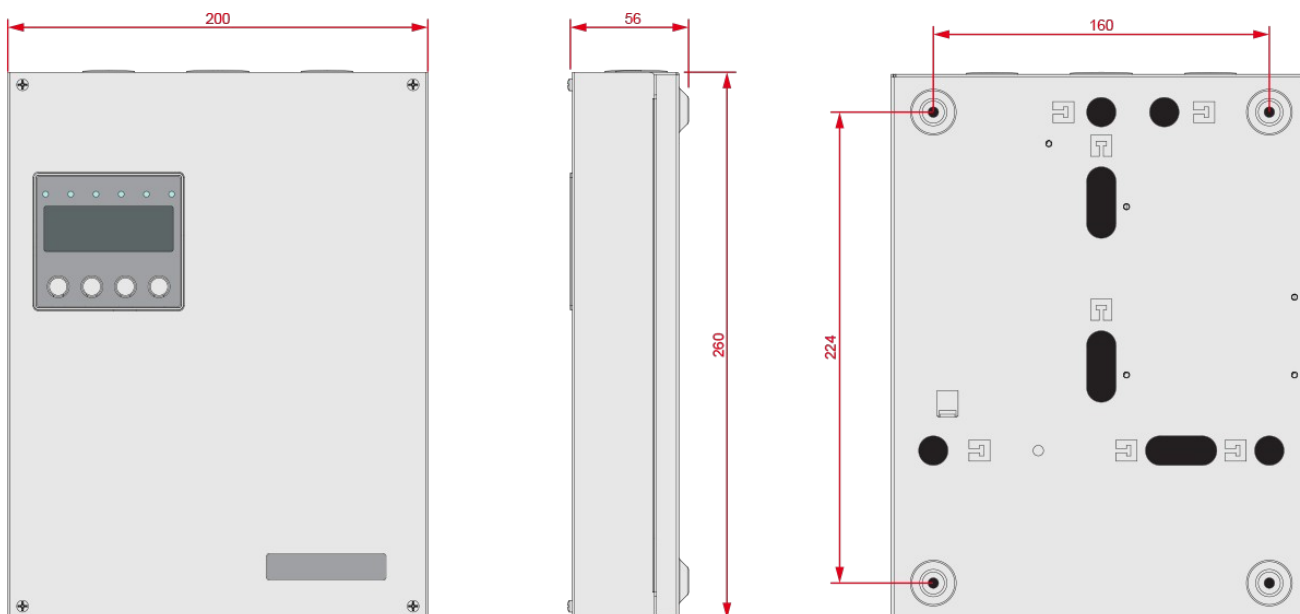
Datorită versatilității și ușurinței de configurare, pe activarea terminalelor sale de intrare universal F-COM comunicatorul este capabil să trimită apeluri vocale, apeluri digitale prin cele mai utilizate protocoale de comunicare (Contact ID, SIA-IP) și texte SMS. F-COM este capabil să transmită de la distanță orice tip de alarmă, defecțiune sau condiție liber configurabilă prin linie PSTN, rețea GSM sau rețea 3G.

## Specificatii tehnice

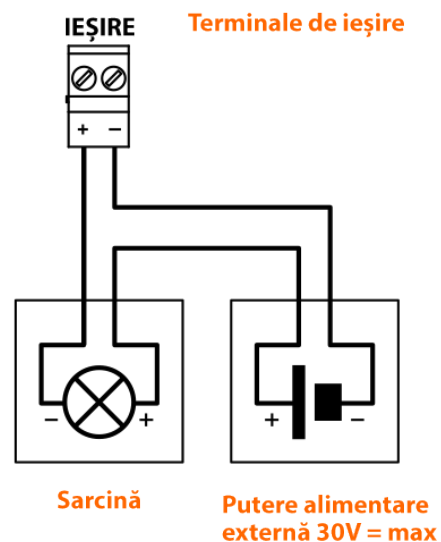
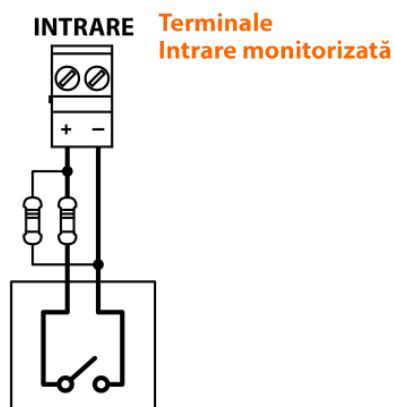
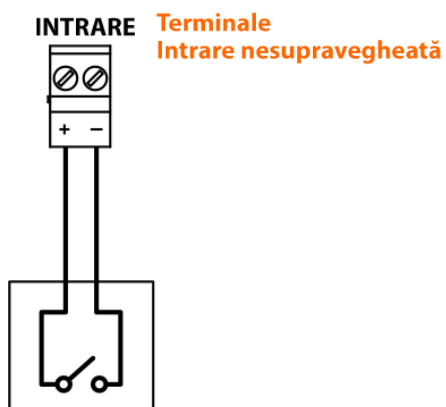
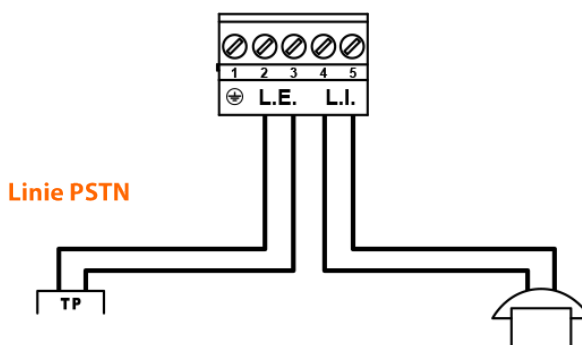
- Certificat de IMQ în conformitate cu certificările EN54-21 și EN54-4
- Terminalele de intrare: activarea comunicațiilor de alarmă de incendiu și defecțiune
- Terminale de ieșire: confirmare apel primit, semnalizare defecțiune și ieșire configurabilă
- Terminale de intrare / ieșire: trei terminale configurabile
- Toate terminalele de intrare / ieșire sunt complet configurabile (polaritate, echilibru, praguri programabile)
- Activarea comunicațiilor ca răspuns la condiții interne (20 de condiții diferite configurabile)
- Agendă telefonică cu 32 de spații de contact
- 32 de mesaje SMS configurabile
- 100 de mesaje vocale (până la 8 minute) configurabile prin intermediul software-ului (text-to-speech, fișier audio)
- Memorie de evenimente interne
- Configurabil de pe panoul frontal sau prin intermediul software-ului de configurare F-COM / Studio
- Tensiunea de alimentare: 230V ~ (-15% / + 10%), 50 / 60Hz
- Clasa de izolare: I
- Specificații ale bateriei: 2 x 12V / 1,3Ah
- Temperatura de funcționare: de la -5 ° C la 40 ° C
- Clasa de protecție a carcasei (EN 60529): IP30
- Dimensiuni (H x L x D): 260x200x55 mm
- Greutate (fără baterii): 1500 g



## Dimensiuni



## Diagrame de cablaj



## Coduri de comanda

**F-COM** Comunicator telefonic universal pentru sisteme de detectare a incendiilor

**GSM-ANT100B** Antena GSM de înaltă performanță, albă