

# PCM-20TN

Proiector acustic de tavan certificat EN54-24,  
carcasa metalica, protectie anti-foc

## Descriere

Proiector acustic certificat EN54-24 in carcasa metalica cu diametrul de 12.7 cm pentru linii de 70V/100V de inalta calitate cu redare de mesaje vocale si muzica de ambient. Datorita dimensiunilor reduse, avantajul este ca acesta este proiectat pentru instalarea pe suprafata, atat pentru tavane, cat si pentru pereti.

Datorita carcasei sale din aluminiu cu grosimea de 3mm si a grilei din otel, este rezistent la foc si optim pentru instalarea in zone in care durabilitatea elementelor reprezinta un factor care trebuie luat in considerare.

Acesta incorporeaza un terminal ceramic si o siguranta de izolare, astfel incat eventualele deteriorari ale unitatii sa nu provoace o defectiune generala a circuitului difuzoarelor la care este conectat.

PCM-20TN include un suport U din otel, cu inclinare reglabila si instalare usoara, avand aceeasi culoare ca difuzorul in sine.



## Caracteristici generale

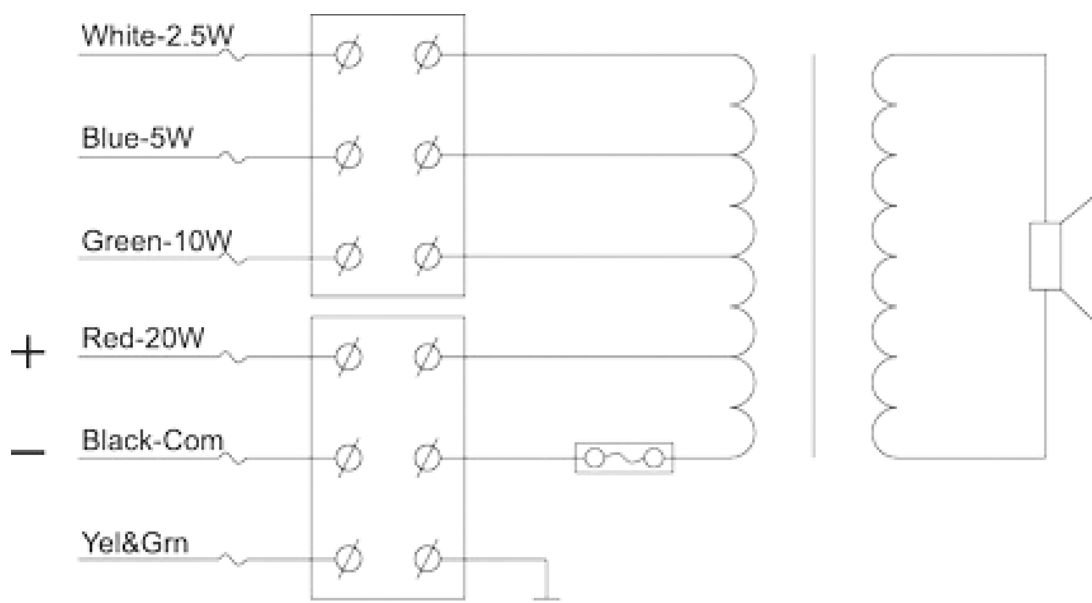
- Difuzor de suprafata extinsa pentru evacuarea vocala de urgenta
- Carcasa metalica
- Certificat EN54-24 pentru protectia impotriva focului
- Carcasa metalica de protectie impotriva focului
- Excelent pentru redare muzicala si mesaje vocale
- Instalare usoara

## Specificatii tehnice

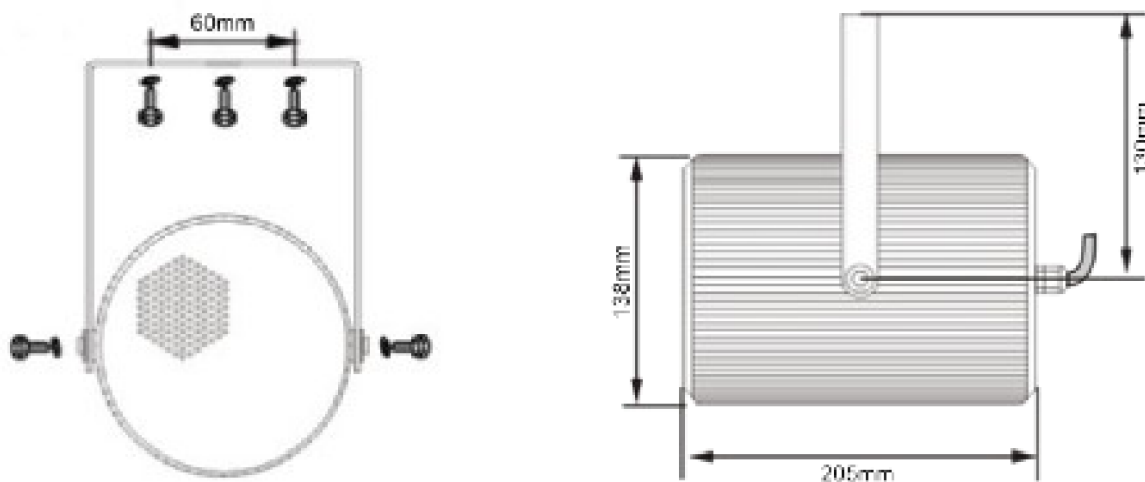
- Diametrul difuzorului: 12.7 cm (5")
- Putere maxima: 30W
- Putere nominala: 20Wrms
- Conexiune @ 100V: 20W / 10W / 5W / 2,5W
- Conexiune @ 70V SPL: 10W / 5W / 2,5W / 1,25W
- SPL (Pmax/1m): 101dB ± 1dB
- SPL (1W/1m): 89dB ± 1dB
- SPL (1W/4m): 77dB ± 1dB

- Raspunsul in frecventa (-10dB): 130 Hz – 20kHz
  - Dispersie (-6dB) la frecventa de:
    - 500Hz: 360°
    - 1000Hz: 120°H 180°V
    - 2000Hz: 80°H 100°V
    - 4000Hz: 60°H 60°V
  - Tensiune nominala: 100V / 70V
  - Impedanta nominala: 500Ω / 1kΩ / 2kΩ / 4kΩ
  - Conexiune: terminal ceramic. Maxim sectiune: 2.5mm<sup>2</sup>
  - Siguranta termica: 150°
  - Dimensiuni: 138 mm x 205 mm
  - Culoare: Alb (RAL9003)
  - Grad de protectie IP: IP65
  - Greutate neta: 2,2kg
  - Greutate bruta: 2,58kg / 22,04kg (8 unitati)
  - Dimensiuni produs ambalat: 175 x 175 x 28 mm / 735 x 380 x 315 mm (8 unitati)
- 
- Axa de referinta este perpendiculara pe punctul central al grilei
  - Planul de referinta este perpendicular pe centrul axei de referinta
  - Planul orizontal este perpendicular pe punctul central al planului de referinta.
  - Mediul acustic utilizat: Ecran acustic normalizat in camera speciala (camera anecoica).

## Schema conexiunii



## Vedere de ansamblu a partii mecanice



## Raspunsul in frecventa

