

DS-60TN

Difuzor de tavan certificat EN54-24, carcasa metalica, protectie anti-foc

Descriere

Difuzor de tavan certificat EN54-24 in carcasa metalica cu diametrul de 12.7 cm pentru linii de 70V/100V de inalta calitate cu redare de mesaje vocale si muzica de ambient. Datorita dimensiunilor reduse, avantajul este ca acesta este proiectat pentru instalarea pe suprafata, atat pentru tavane, cat si pentru pereti.

Difuzorul CH-42TN este incorporat intr-o carcasa metalica rezistenta la foc si distrugere. Acesta are in componenta terminale ceramice si o siguranta de izolare pentru a evita orice deteriorare a difuzorului ce poate cauza mai departe o defectiune generala difuzoarelor conectate. Aceste caracteristici asigura integritatea si inteligibilitatea sistemului in caz de evacuare.



Caracteristici generale

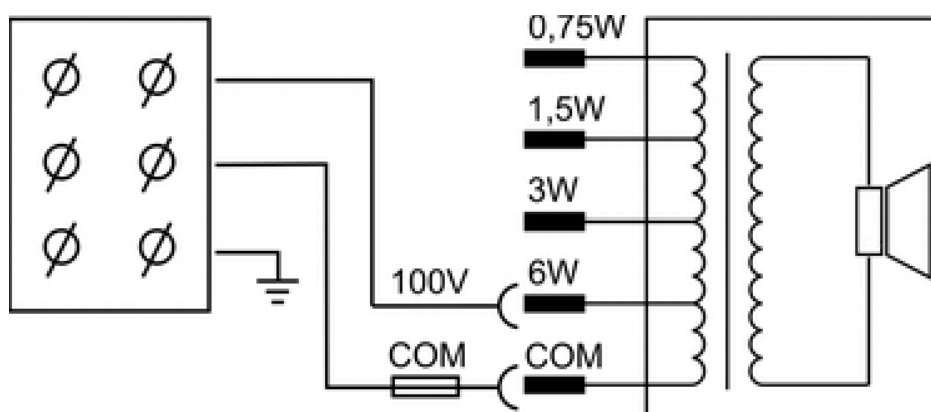
- Certificat EN54-24 pentru protectia impotriva focului
- Carcasa metalica de protectie impotriva focului
- Excelent pentru redare muzicala si mesaje vocale
- Instalare usoara

Specificatii tehnice

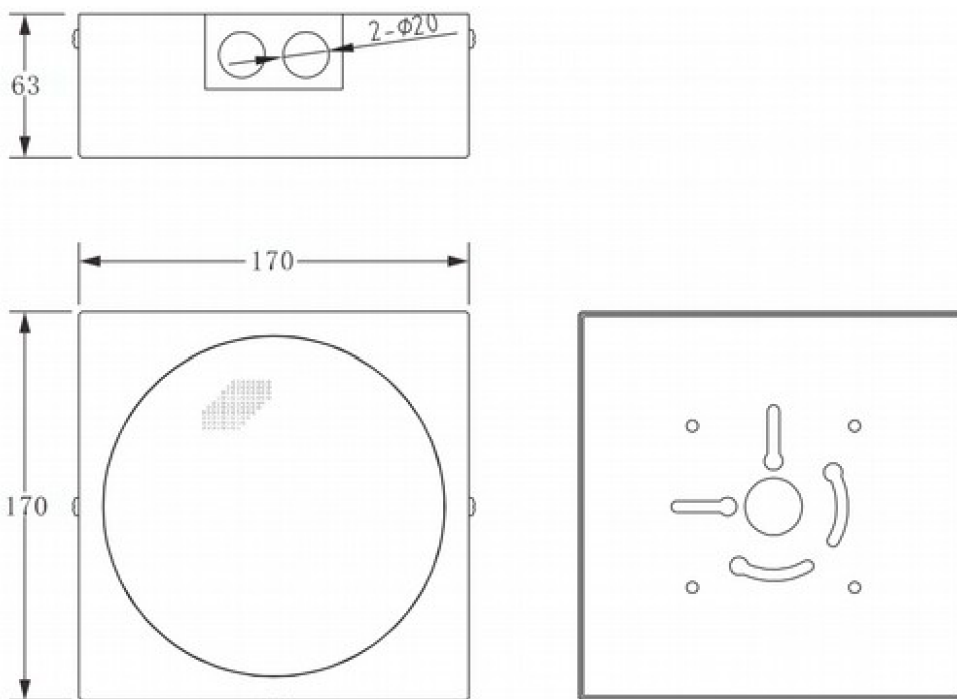
- Diametrul difuzorului: 12.7 cm (5")
- Putere maxima: 9W
- Putere nominala: 6Wrms
- Conexiune @ 100V: 6W / 3W / 1,5W / 0,75W
- Conexiune @ 70V SPL: 3W / 1,5W / 0,75W / 0,375W
- SPL (Pmax/1m): 95dB ± 1dB
- SPL (1W/1m): 87dB ± 1dB
- SPL (1W/4m): 75dB ± 1dB
- Raspunsul in frecventa (-10dB): 100 Hz – 20kHz
- Dispersie (-6dB) la frecventa de:
 - 500Hz: 180°
 - 1000Hz: 180°
 - 2000Hz: 90°H 100°V

- 4000Hz: 90°H 100°V
 - Tensiune nominala: 100V / 70V
 - Impedanta nominala: 1,7k Ω / 3,3k Ω / 6,7k Ω / 13k Ω
 - Conexiune: terminal ceramic. Maxim sectiune: 2.5mm²
 - Siguranta termica: 150°
 - Dimensiuni: 170 mm x 170 x 63 mm
 - Culoare: Alb (RAL9016)
 - Grad de protectie IP: IP21C
 - Greutate neta: 1,5kg
 - Greutate bruta: 1,58kg / 19,56kg (10 unitati)
 - Dimensiuni produs ambalat: 80 x 185 x 185 mm / 485 x 375 x 210 mm (12 unitati)
-
- Axa de referinta este perpendiculara pe punctul central al grilei
 - Planul de referinta este perpendicular pe centrul axei de referinta
 - Planul orizontal este perpendicular pe punctul central al planului de referinta.
 - Mediul acustic utilizat: Ecran acustic normalizat in camera speciala (camera anecoica).

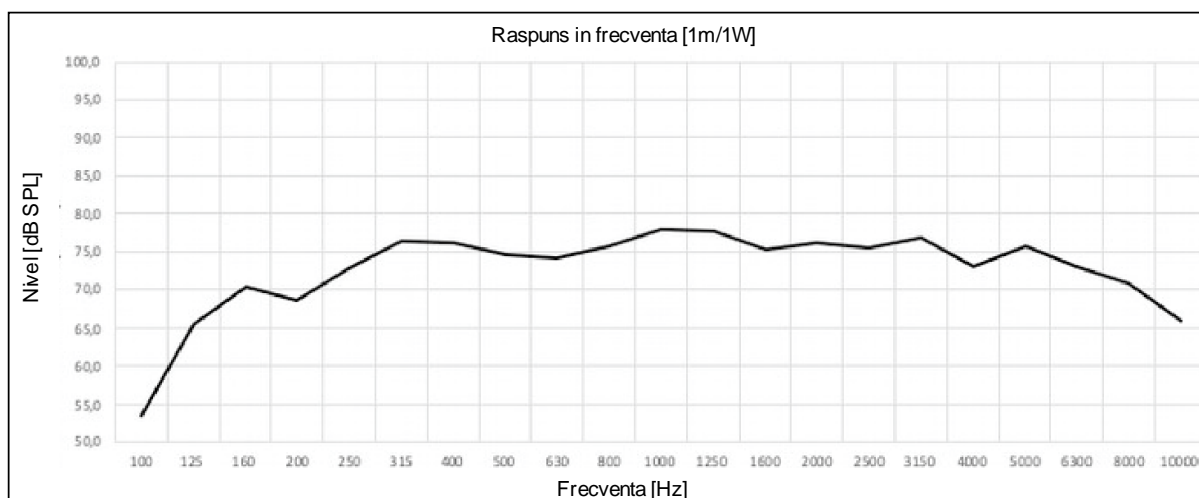
Diagrama circuitului



Vedere de ansamblu a partii mecanice



Raspunsul in frecventa



Instalare

1. Atasati carcasa la suprafata unde este proiectat sa fie instalat si selectati puterea de functionare dorita.
2. Daca este necesar, scoateti una sau ambele prize care ofera acces la interiorul carcasei pentru a introduce cablurile de 100V.
3. Daca conexiunea se face prin gaurile superioare furnizate, protejati cablul folosind un furtun PG-13.5 sau o teava (nu este furnizata).
4. Inchideti carcasa folosind cele doua suruburi laterale.