

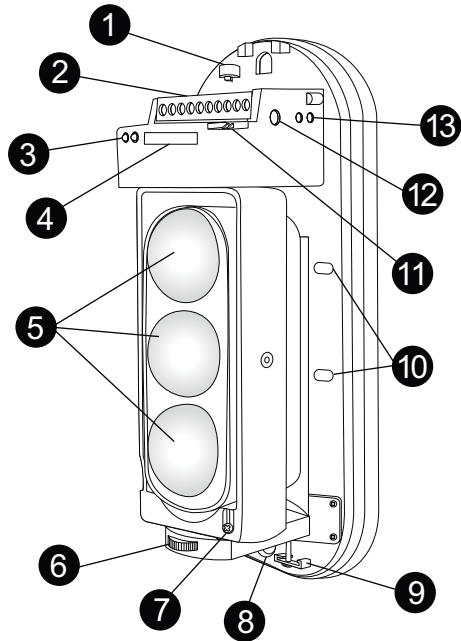
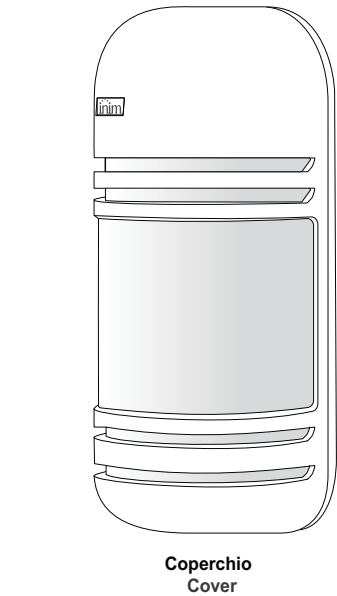


BARRIERA OTTICA A TRIPLO RAGGIO

TRIPPLICATE PHOTOELECTRIC BEAM DETECTOR

VISTA GENERALE

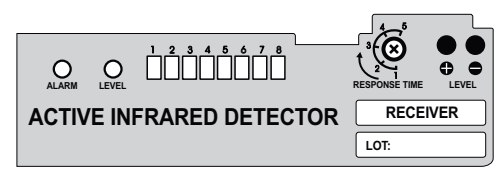
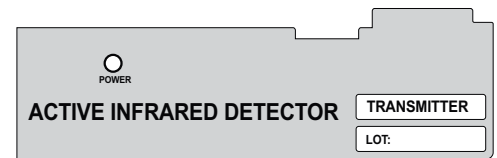
GENERAL VIEW



BD-T100/T200

- 1) Foro passacavi
- 2) Morsettiera
- 3) Indicatori LED
- 4) Indicatore del livello di allineamento
- 5) Lenti
- 6) Calibrazione orizzontale
- 7) Calibrazione verticale
- 8) Foro per fissaggio
- 9) Vite fissaggio coperchio
- 10) Foro per staffe
- 11) Antiapertura
- 12) Calibrazione del tempo di risposta
- 13) Foro per test livello segnale

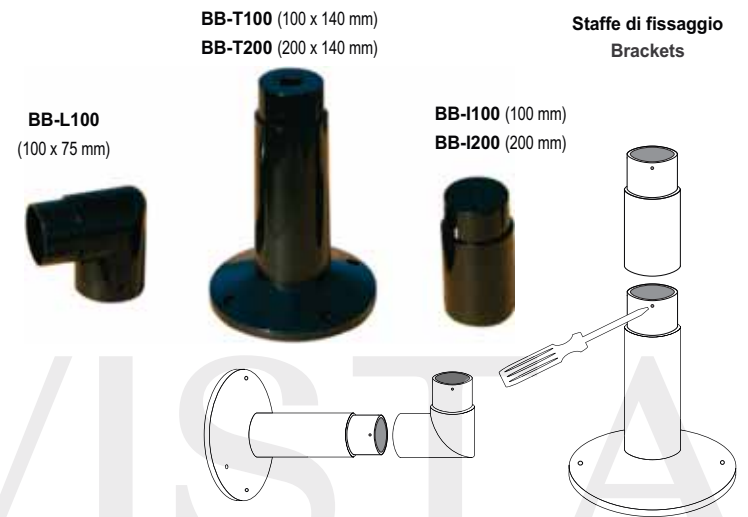
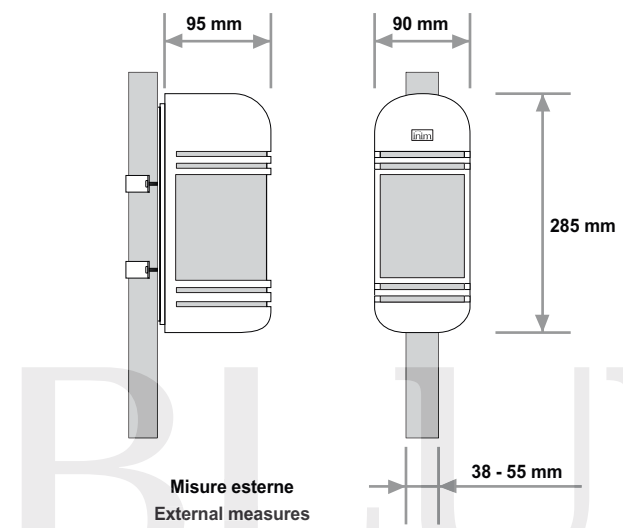
- 1) Wire entry
- 2) Connection terminal board
- 3) LED indicators
- 4) Beam alignment-level indicator
- 5) Lens
- 6) Horizontal adjustment trimmer
- 7) Vertical adjustment screw
- 8) Mount screw location
- 9) Cover screw
- 10) Bracket-mount screw location
- 11) Tamper protection
- 12) Response time adjustment
- 13) Voltage-tester entry



- **Power** (verde) si accende quando la barriera è alimentata.
- **Power** (green) is ON when the beam is powered.

- **ALARM** (rosso) si accende in caso di segnale di allarme.
- **LEVEL** (verde) aumenta la luminosità in base al numero di LED di allineamento accesi.
- I LED 1-8 indicano il livello dell'allineamento delle barriere.

- **ALARM** (red) is ON when the beam senses alarm conditions.
- **LEVEL** (green) becomes brighter as more alignment indicator LEDs go ON.
- LEDs 1-8 are ON indicate the level of the beam alignment.



SPECIFICHE TECNICHE

	BD-T100	BD-T200
Tensione di alimentazione	12 ± 24 Vdc	
Tensione nominale	13,8 Vdc	
Corrente assorbita (max)	80 mA	100 mA
Temperatura di funzionamento	-25 ± +55 °C	
Umidità ambientale	5 ± 95 %	
Copertura all'esterno	100	200
Copertura all'interno	300	600
Tipologia raggi	Triplo raggio a impulsi infrarossi	
Tempo di risposta	50 ± 700 msec (selezionabile)	
Tempo di allarme	2 sec (± 1) nominale	
Uscita d'allarme relè	N.C. o N.O., 30 Vdc, 500 mA max.	
Uscita antimanomissione	N.C., 24 Vdc, 500 mA max.	
Metodo d'installazione	Montaggio su palo	
Angoli per il direzionamento	Orizzontale 180° (± 90°), verticale 20° (± 10°)	
Grado IP	IP54	
Peso	1500 g (ricevitore + trasmettitore)	
Aspetto	Resina PC nera	

TECHNICAL SPECIFICATIONS

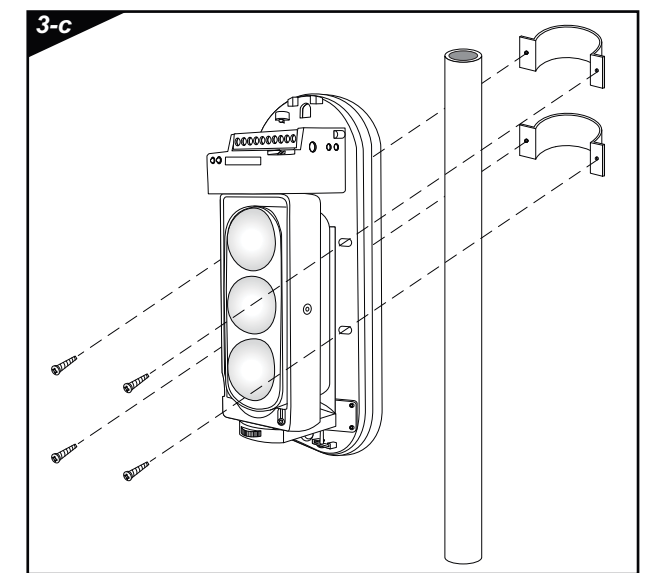
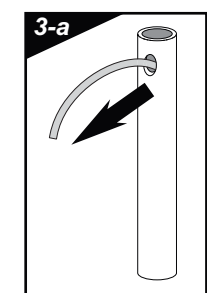
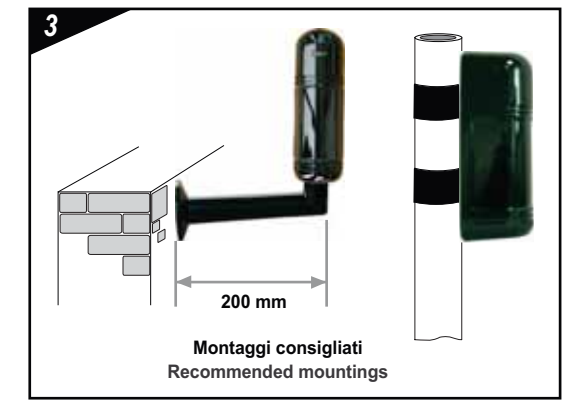
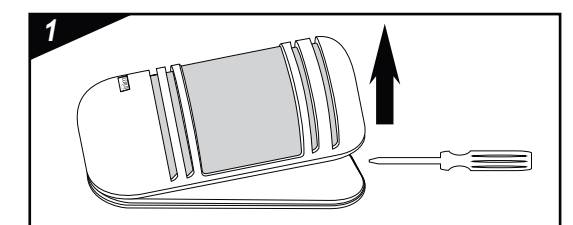
	BD-T100	BD-T200
Supply voltage	12 to 24 Vdc	
Nominal voltage	13.8 Vdc	
Current draw (max.)	80 mA	100 mA
Operating Temperature	-25 to +55 °C	
Environmental humidity	5 to 95 %	
Outdoor range	100	200
Indoor range	300	600
Beam characteristics	Pulse infrared triplicate beams	
Response time	50 to 700 msec (selectable)	
Alarm time	2 sec (± 1) nominal	
Alarm Relay output	N.C. or N.O., 30 Vdc, 500 mA max.	
Tamper output	N.C., 24 Vdc, 500 mA max.	
Installation method	Pole mount	
Alignment angles	Horizontal 180° (± 90°), vertical 20° (± 10°)	
IP grade	IP54	
Weight	1500 g (receiver + transmitter)	
Casing	Black PC resin	

INSTALLAZIONE

1. Svitare la vite di fissaggio del coperchio e rimuoverlo.
2. Far passare i cavi attraverso il foro apposito.
3. Montare il sensore.
 - a. Forare il palo e fare passare i cavi attraverso il foro fatto.
 - b. Rompere il fondo dei fori per il fissaggio.
 - c. Fissare il sensore al palo usando le staffe fornite.
4. Collegare i cavi ai terminali.
5. Allineare i sensori.
6. Chiudere il sensore.

INSTALLATION

1. Remove the screw and detach the cover from the backplate.
2. Pull the wire through the wire entry.
3. Mount the detector.
 - 3-a. Break off the wire-entry knockout and pull the wires through.
 - 3-b. Break off the bracket-mount knockouts.
 - 3-c. Using the brackets, mount the detector to the pole.
4. Connect the wires to the terminals.
5. Adjust the beam alignment.
6. Replace the cover



Terminale Terminal	Trasmettitore Transmitter	Ricevitore Receiver
1	Alimentazione + Power supply +	Non usato Free
2	Alimentazione - Power supply -	Alimentazione + Power supply +
3	Non usato Free	Alimentazione - Power supply -
4	Non usato Free	Non usato Free
5	Non usato Free	Allarme - Comune Alarm - Common
6	Non usato Free	Allarme - Norm chiuso Alarm - Norm closed
7	Non usato Free	Allarme - Norm aperto Alarm - Norm open
8	Non usato Free	Non usato Free
9	Antisabotaggio Tamper	Antisabotaggio Tamper
10	Antisabotaggio Tamper	Antisabotaggio Tamper

Cavo Section (mm ²)	Cable Diameter (mm)	Lunghezza cavi DC 12V (mm)	Wiring distance DC 24V (mm)
0.5	0.8	300	600
0.75	1.0	400	800
1.25	1.2	700	1400
2.0	1.6	1000	2000



NOTE PER L'INSTALLAZIONE

INSTALLATION RECOMMENDATIONS

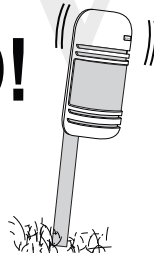
NO!



Qualora ostacoli (come alberi o panni appesi) si frappongono tra trasmettitore e ricevitore.

In placements where obstacles (such as trees or even full clothes-lines) are situated between the receiver and the transmitter.

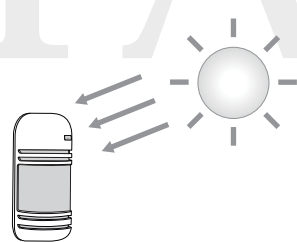
NO!



Qualora la barriera sia piantata in maniera non stabile.

In places where the installation base is unstable.

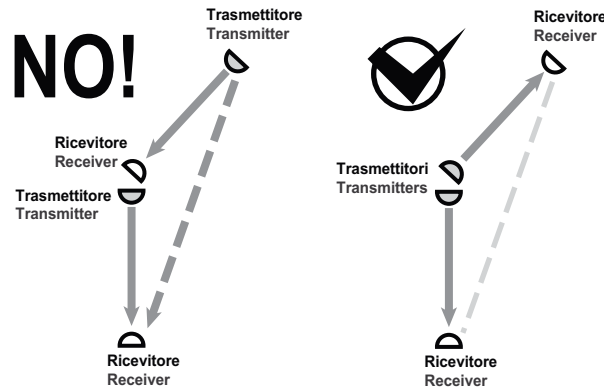
NO!



Qualora la barriera sia esposta ai raggi diretti del sole o ai fari delle automobili.

In places where sunlight or car headlights shine directly onto the detector.

NO!



Qualora si dovessero usare più barriere, per coprire lunghe distanze, è opportuno evitare l'interferenza tra i fasci di luce.

In case of using many groups of detectors when long distance protection to avoid the mutual disturbance of light beams.

ALLINEAMENTO

Un buon allineamento delle barriere è necessario ad ottimizzare la rivelazione dei sensori e a prevenire falsi allarmi, specie in ambienti problematici.

Dopo il montaggio delle barriere, il loro allineamento si ottiene tramite la calibrazione della posizione delle lenti.

La calibrazione si effettua tramite la rotazione orizzontale o verticale dell'asse ottico rispetto la barriera: questo può essere regolato all'interno di un angolo orizzontale di $\pm 90^\circ$ e verticale di $\pm 10^\circ$.

Il livello dell'allineamento si può misurare in due modi:

- I LED **1-8** si accendono a seconda dell'allineamento delle barriere; più indicatori LED sono accesi, maggiore è l'allineamento tra sensori. Un buon allineamento è caratterizzato dall'accensione almeno del quinto LED.
- Misura del voltaggio presso i connettori **LEVEL**. Inserire i puntali di un tester facendo attenzione alla polarità indicata e misurare il voltaggio. Un buon allineamento genera un voltaggio di almeno 1,5V (il massimo misurabile è 1,8V).

ALIGNMENT

Accurate beam-alignment optimizes the sensing capacity of the detector and thus improves security and lowers the false-alarm rate, especially in difficult environments.

After mounting the devices, correct alignment is achieved through the lens positions.

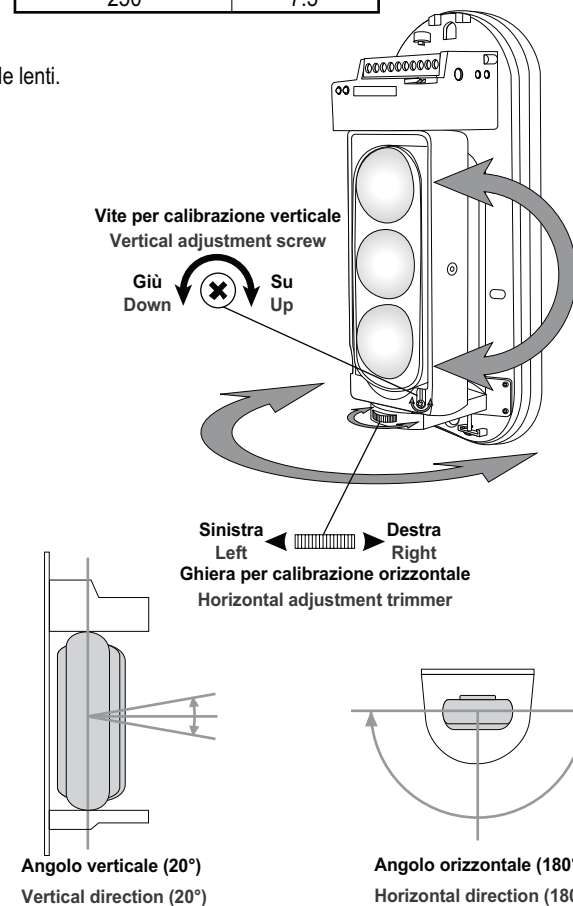
It is attained by rotating the optical axis horizontally or vertically:

adjustments can be made within a $\pm 90^\circ$ horizontal angle and $\pm 10^\circ$ vertical angle.

The alignment level can be gauged in two ways:

- LEDs **1-8** light in accordance with the beam-alignment level; the more LEDs that light, the better the beam alignment level. A good level is indicated by the activation of 5 LEDs.
- Voltage measurement at **LEVEL** connectors: Insert the tester probes into the voltage-tester entries and measure the voltage. A good level is indicated by a voltage of at least 1.5V (maximum measurable voltage is 1.8V).

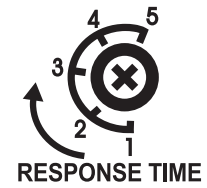
Distanza di copertura (m) Protection distance (m)	Dispersione (m) Dispersion (m)
50	1.5
75	2.3
100	3.0
125	3.8
150	4.5
175	5.4
200	6.0
250	7.5



CALIBRAZIONE DEL TEMPO DI RISPOSTA

Il tempo di risposta è l'intervallo di tempo al di sopra del quale se il ricevitore non riceve il segnale dal trasmettitore, la barriera va in allarme.

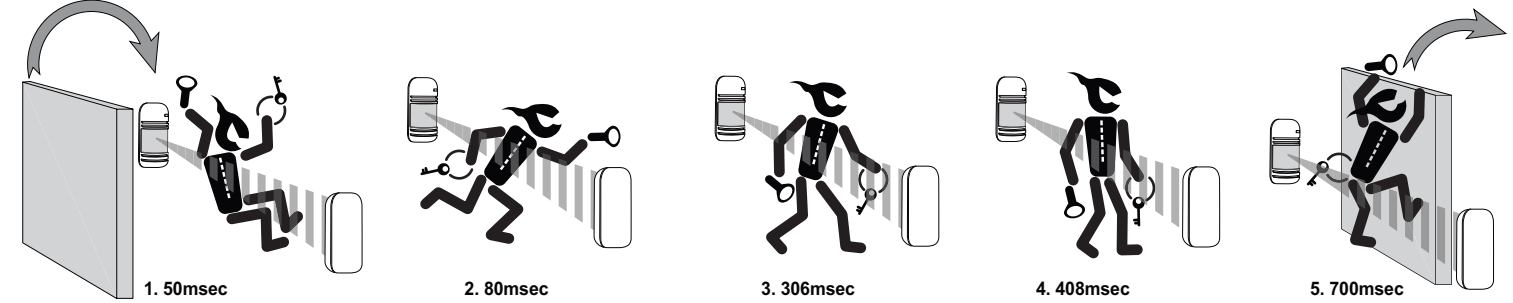
Questi è calibrabile tramite la vite all'interno del foro segnalato con "RESPONSE TIME", su cui sono segnalati 5 livelli (vedi tabella).



Livello Level	Tempo di risposta (msec) Response time (msec)
1	50
2	80
3	306
4	408
5	700

RESPONSE TIME SETTING

If the receiver does not receive a signal from the transmitter within the set Response time, the detector will trigger an alarm. The interval can be set by means of the screw inside the "RESPONSE TIME" entry. 5 settings are available (refer to table).



SOLUZIONE DEI PROBLEMI

Problema	Possibile causa	Soluzione
I LED non si accendono.	Non è fornita un'adeguata tensione	Controllare l'alimentazione o i cavi.
Il LED di allarme non si accende nemmeno in caso di blocco dei raggi.	1. I raggi al ricevitore provengono da altre sorgenti. 2. Non tutti dei 3 raggi sono bloccati. 3. Il tempo di risposta è troppo corto.	1. Rimuovere l'oggetto esterno che produce raggi o modificare l'asse ottico. 2. Aumentare il tempo di risposta.
In caso di blocco dei raggi, il LED d'allarme si accende, ma il sensore non va in allarme.	1. C'è un corto circuito nei collegamenti. 2. I collegamenti ai terminali non sono fatti a regola.	Controllare il cablaggio e i terminali
Il LED di allarme è sempre acceso	1. L'asse ottico non è ben direzionato. 2. Ci sono impedimenti tra il trasmettitore e il ricevitore. 3. Il coperchio del sensore o le lenti sono sporche.	1. Regolare l'asse ottico. 2. Rimuovere gli impedimenti. 3. Pulire con un panno soffice.
Allarme intermittente.	1. Cablaggio non buono. 2. La tensione fornita non è sufficiente. 3. Impedimenti mobili tra trasmettitore e ricevitore. 4. La base di montaggio non è stabile. 5. Asse ottico non ben regolato. 6. Tempo di risposta troppo breve. 7. Mancata emissione dei raggi.	1. Controllare il cablaggio. 2. Controllare l'alimentazione. 3. Rimuovere gli impedimenti. 4. Cambiare posizione ai sensori. 5. Stabilizzare la base. 6. Calibrare l'asse ottico. 7. Calibrare il tempo di risposta.

ATTENZIONE

- Seguire attentamente le istruzioni riportate in questa guida.
- Non toccare le superfici del sensore poiché tale operazione potrebbe causare il malfunzionamento dei sensori stessi.
- Per la pulizia del sensore, togliere l'alimentazione e utilizzare un panno morbido con un pò di alcool.
- Questo prodotto può ridurre la possibilità di intrusione, ma non garantisce sicurezza assoluta. Concordare con l'installatore le necessarie precauzioni.
- Dopo l'installazione e il settaggio di tutti i parametri, è opportuno testare il corretto funzionamento della barriera.

DICHIARAZIONE DI CONFORMITÀ

La dichiarazione di conformità alla **Direttiva 2004/108/CE** può essere consultata sul sito: www.inim.biz/dc.html

TROUBLESHOOTING

Trouble	Possible cause	Solution
The LEDs do not go ON	Inadequate power supply.	Check the power supply and wiring.
The alarm LED does not go ON even when the beams are violated.	1. The receiver is picking up beams from other sources. 2. The three beams are not violated simultaneously. 3. The response time is too short	1. Remove the reflecting object or adjust the optical axis. 2. Increase the response time.
In the event of beam violation, the alarm LED goes on but the detector does not trigger an alarm.	1. There is a short circuit. 2. The terminal wiring has not been completed correctly.	Check all wiring.
The alarm LED is always ON.	1. The optical axis is positioned incorrectly. 2. There are obstacles between the transmitter and receiver. 3. The detector cover or lens is dirty.	1. Adjust the optical axis. 2. Remove the obstacle. 3. Clean the detector with a soft lint-free cloth.
Intermittent alarm.	1. Improper wiring. 2. Inadequate power-supply. 3. Moving obstacles between the transmitter and receiver. 4. Unstable mounting base. 5. The optical axis is not well positioned. 6. The response time is too short. 7. The lenses do not emit beams.	1. Check wiring. 2. Check the power supply. 3. Remove the obstacles. 4. Stabilize the base. 5. Adjust the optical axis. 6. Increase the response time. 7. Change the detector placements.

WARNING

- The device must be installed in accordance with the instructions herein.
- Do not touch the sensor surface as this may cause degradation of its performance.
- Ensure that the power supply is off before cleaning the detector with a soft lint-free cloth dampened with a small amount of alcohol.
- This product reduces the risk of intrusions but cannot be considered a guarantee of absolute security. Take all necessary precautions when protecting your premises.
- Once this product has been properly mounted and setup, carry out a walk test by creating motion in the protected area.

DECLARATION OF CONFORMITY

The declaration of conformity to the **Directive 2004/108/CE** may be consulted at www.inim.biz/dc.html



via Fosso Antico, Centobuchi
63076 Montepandone AP-Italy
tel +39 0735 705007
fax +39 0735 734912

info@inim.biz
www.inim.biz

ISO 9001: 2008 REGISTERED COMPANY